

FETTABSCHIEDER LÖSUNGEN



INHALT

03

EINSATZGEBIETE VON
FETTABSCHIEDERN 03

WICHTIGE ASPEKTE FÜR
DEN BETRIEB VON
FETTABSCHIEDERN 04

05

FUNKTIONSWEISE 05

ZUVERLÄSSIGE
ABSCHIEDETECHNIK 06

MÖGLICHKEITEN 06

07

MOBILER
FETTABSCHIEDER 07

FETTABSCHIEDER ZUR
FREIAUFSTELLUNG 08

MODELLE ZUR
FREIAUFSTELLUNG 09

10

FETTABSCHIEDER
IM DETAIL 10

ZUBEHÖR FÜR
FETTABSCHIEDER
ZUR FREIAUFSTELLUNG 11

FETTSCHICHT-
DICKENMESSGERÄT
FETTABSCHIEDER
FREIAUFSTELLUNG 13

14

FETTABSCHIEDER
ZUM ERDEINBAU 14

MODELLE
ZUM ERDEINBAU 15

ZUBEHÖR
FETTABSCHIEDER
ERDEINBAU 16

16

FETTSCHICHT-
DICKENMESSGERÄT
FETTABSCHIEDER
ERDEINBAU 16

ANSCHLUSS AN DIE
ENTWÄSSERUNGS-
ANLAGE 17

KONTAKT 19



SÄUBERE LÖSUNGEN FÜR IHRE ABWASSERPROZESSE

Fettabscheider – Ihre gesetzeskonforme Wahl für den Schutz von Infrastruktur und Umwelt in Gastronomie und Lebensmittel- industrie

Fettabscheider sind aus modernen Abwassersystemen nicht mehr wegzudenken, denn sie sorgen dafür, dass Fette und Öle nicht in die Kanalisation gelangen. Insbesondere Betriebe der Gastronomie und Lebensmittelindustrie sind dazu verpflichtet, Abwasser vor der Einleitung vorzubehandeln, um Ablagerungen zu vermeiden, die Umwelt zu entlasten und die Effizienz der Kläranlagen zu erhalten.

Ein Fettabscheider erfüllt nicht nur gesetzliche Anforderungen, sondern ermöglicht es Unternehmen, aktiv zum Schutz der Infrastruktur und unserer Umwelt beizutragen.

WICHTIGE ASPEKTE FÜR DEN BETRIEB VON FETTABSCHIEDERN

**Kontaktieren Sie
uns für mehr
Informationen:**

☎ 03774 52 141

✉ angebot@zehnder-pumpen.de

🌐 www.zehnder-pumpen.de

Als Hersteller legen wir bei Zehnder Pumpen großen Wert darauf, dass unsere Kunden alle relevanten Normen und Vorschriften für den Betrieb ihrer Fettabscheider kennen und einhalten. Die Anforderungen sind umfangreich, doch wir unterstützen Sie gerne bei der Auswahl und Beratung rund um den optimalen Einsatz Ihrer Anlage.

1 GESETZLICHE GRUNDLAGEN

Wasserhaushaltsgesetz (WHG): Die Paragraphen 57 und 58 verpflichten Betriebe, die Menge und Schädlichkeit ihres Abwassers so gering wie möglich zu halten. Wir beraten Sie gerne, wie unsere Fettabscheider dabei unterstützen können, diese Vorgaben einzuhalten.

2 RELEVANTE NORMEN

- DIN EN 1825-1: Definiert die Bau- und Prüfstandards für Fettabscheider.
- DIN EN 1825-2: Regelt Nenngröße, Einbau, Betrieb und Wartung.
- DIN 4040-100: Nationaler Anhang mit ergänzenden Anforderungen für Fettabscheider.

3 WICHTIGE VORGABEN IM BETRIEB

1. Einbaupflicht: In Betrieben mit fett- und ölhaltigem Abwasser ist der Einbau eines Fettabscheiders verpflichtend.
2. Genehmigung: Für den Einbau ist in der Regel eine bauliche Genehmigung notwendig.
3. Generalinspektion nach Einbau: Direkt nach dem Einbau ist eine Inspektion durch einen Fachkundigen erforderlich.
4. Regelmäßige Reinigung und Wartung:
 - Reinigung und Leerung meist alle 14 Tage oder monatlich.
 - Eine jährliche Wartung durch einen Sachkundigen ist vorgeschrieben.
 - Ein Betriebstagebuch sollte zur Dokumentation aller Maßnahmen geführt werden.
5. Dichtheitsprüfung: Alle fünf Jahre ist eine Dichtheitsprüfung durch einen Fachkundigen durchzuführen.
6. Schutzmaßnahmen: Der Fettabscheider sollte vor mechanischen Schäden, Frost, Rückstau und Korrosion geschützt werden.
7. Reinigungsmittel: Achten Sie darauf, nur abscheiderfreundliche Reinigungsmittel zu verwenden.
8. Temperaturgrenze: Das in den Fettabscheider geleitete Wasser sollte nicht wärmer als 65 °C sein.

4 ZUSÄTZLICHE HINWEISE

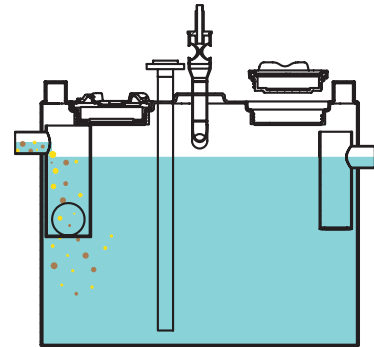
- Standort: Der Fettabscheider sollte möglichst nah an der Entstehungsquelle des Abwassers eingebaut werden.
- Probenahmestelle: Eine Probenahmestelle muss nach dem Fettabscheider installiert sein.
- Ausschlüsse: Fäkalien, mineralöhlhaltiges Abwasser und Regenwasser dürfen nicht in den Abscheider eingeleitet werden.
- Größenbestimmung: Die Dimensionierung des Fettabscheiders sollte nach DIN EN 1825 erfolgen.

FUNKTIONS- WEISE

Schritt 1:

Einleitung des Abwassers

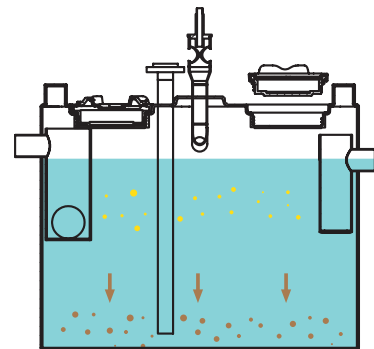
Das Abwasser mit Fetten, Ölen und Feststoffen fließt über einen speziellen Zulauf in den Fettabscheider. Eine integrierte Prallplatte verlangsamt die Strömung und verteilt das Wasser gleichmäßig im Abscheiderraum, um eine effektive Trennung zu ermöglichen.



Schritt 2:

Absetzung schwerer Stoffe

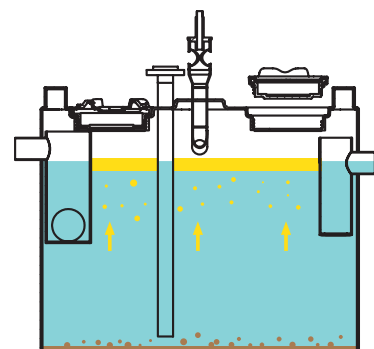
Durch die Schwerkraft sinken schwere Stoffe wie Speisereste und Feststoffe nach unten in den Schlammfang. Hier sammeln sich alle Feststoffe, die sich im Abwasser befinden und nicht mit der Fettschicht nach oben steigen.



Schritt 3:

Aufsteigen von Fetten & Ölen

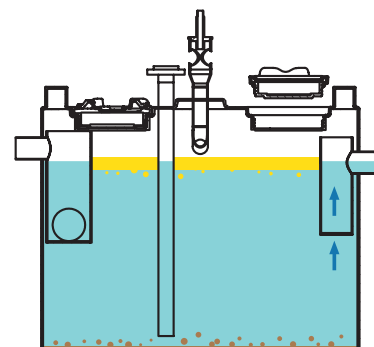
Da Fette und Öle eine geringere Dichte als Wasser haben, steigen sie an die Oberfläche des Fettabscheiders und bilden eine Fettschicht. Diese Schicht trennt sich von den schwereren Bestandteilen und bleibt an der Oberfläche des Wassers.



Schritt 4:

Ableitung des gereinigten Wassers

Zwischen der oben schwimmenden Fettschicht und den am Boden abgesetzten Feststoffen befindet sich das vorgereinigte Abwasser, das weitgehend von Fetten und Feststoffen befreit ist. Dieses Wasser wird unterhalb der Fettschicht über einen speziellen Ablauf abgeleitet. Gemäß gesetzlichen Vorgaben muss das Abwasser vor der Einleitung in die Kanalisation eine Probeentnahme-einrichtung passieren, beispielsweise in Form eines Schachts. Dies ermöglicht die Entnahme von Proben, um die Effizienz des Fettabscheiders zu überprüfen und sicherzustellen, dass das gereinigte Abwasser den gesetzlichen Anforderungen entspricht.



ZUVERLÄSSIGE ABSCHIEDETECHNIK

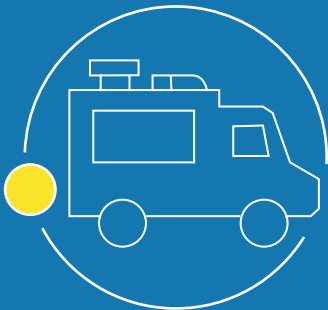
Qualität Made in Germany

Die Zehnder Pumpen GmbH steht für Qualität „Made in Germany“ und ist seit Jahrzehnten ein verlässlicher Hersteller im Bereich der Abwassertechnik. Unsere Fettabscheider sind speziell für die Anforderungen in der Gastronomie und Lebensmittelverarbeitung konzipiert und tragen dazu bei, den Umweltschutz zu fördern und gesetzliche Auflagen zu erfüllen.

Mit unserer Produktion in Deutschland garantieren wir Produkte, die durch ihre Effizienz und Langlebigkeit überzeugen. Unsere Fettabscheider unterstützen Betriebe dabei, Ablagerungen und Verstopfungen im Abwassersystem zu vermeiden und die Funktionsfähigkeit öffentlicher Infrastrukturen zu sichern. Zehnder Pumpen steht für hochwertige, zuverlässige Technik und eine Fertigung, die auf langjährigem Know-how und hohen Qualitätsstandards basiert.

MÖGLICHKEITEN

Einbausituation



MOBIL

Seite 7



FREIAUFSTELLUNG

Seite 8 - 13



ERDEINBAU

Seite 14 - 16

MOBILER FETT-ABSCHIEDER

für flexible Anwendungen

Unser mobiler Fettabscheider ist die ideale Lösung für temporäre Gastronomiebetriebe und mobile Catering-Services. Er eignet sich perfekt für den Einsatz an wechselnden Standorten, wie bei Imbissständen, Foodtrucks oder Veranstaltungen, und sorgt dafür, dass fetthaltiges Abwasser umweltgerecht behandelt wird.

Haupteinsatzgebiete

TEMPORÄRE GASTRONOMIEBETRIEBE: Optimal für Foodtrucks, Imbissstände und mobile Küchen.

VERANSTALTUNGSCATERING: Für Festivals, Messen und temporäre Events.

ÜBERGANGSLÖSUNG: Bei der Sanierung oder dem Austausch fest installierter Fettabscheider.

Vorteile

FLEXIBEL UND MOBIL: Leicht transportierbar und schnell einsatzbereit.

PLATZSPAREND: Kompakte Bauweise, die auch bei begrenzten Platzverhältnissen passt.

NORMGERECHT: Entspricht allen relevanten DIN- und DIN EN-Normen.

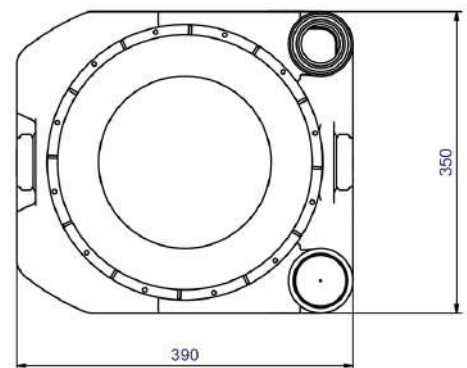
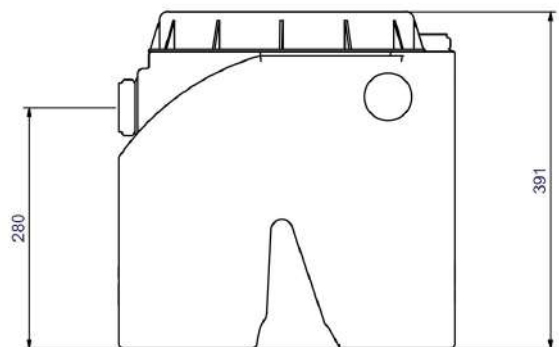
Wichtige Aspekte

EINSATZDAUER: Kurzfristig nutzbar, typischerweise bis zu zwei Wochen.

WARTUNG: Tägliche Entleerung und wöchentliche Reinigung.

KAPAZITÄT: Für kleinere Mengen, ideal für Anwendungen wie gewerbliche Spülmaschinen.

Der mobile Fettabscheider stellt sicher, dass auch bei temporären Einsätzen Fette und Öle effektiv entfernt werden, was die Abwasserleitungen schont und Umweltvorschriften erfüllt.



FETTABSCHIEDER ZUR FREIAUFSTELLUNG

Zuverlässige Lösungen für gastronomische und industrielle Anwendungen

Unsere Fettabscheider zur Freiaufstellung sind speziell für die Schmutzwasserbehandlung in gastronomischen und fleischverarbeitenden Betrieben konzipiert. Gefertigt aus robustem Polyethylen, eignen sie sich ideal für die Installation in frostfreien Innenräumen.

Hauptmerkmale

KOMPAKTE, OVALE BAUFORM:

Platzsparendes Design für einfache Integration in bestehende Anlagen.

NORMGERECHTE AUSFÜHRUNG:

Entspricht DIN EN 1825, ohne Trennwand zwischen Schlammfang und Abscheideraum.

KOMPATIBLE ANSCHLÜSSE:

Zu- und Ablauf passend für PEHD-Rohre, erleichtert die Installation.

GERUCHSDICHTE REVISIONSDECKEL:

Je nach Modell zwei (NS 1, NS 2, NS 4) oder drei Deckel (NS 7, NS 10) für einfachen Zugang und Wartung.

Optionales Zubehör

SPÜL- UND ENTSORGUNGSPUMPE:

Für effiziente Reinigung und Entleerung.

RUNDSCHAUGLAS: Ermöglicht visuelle Kontrolle des Abscheideprozesses.

PROBEENTNAHMEINRICHTUNG: Für einfache Probenahme zur Qualitätskontrolle.

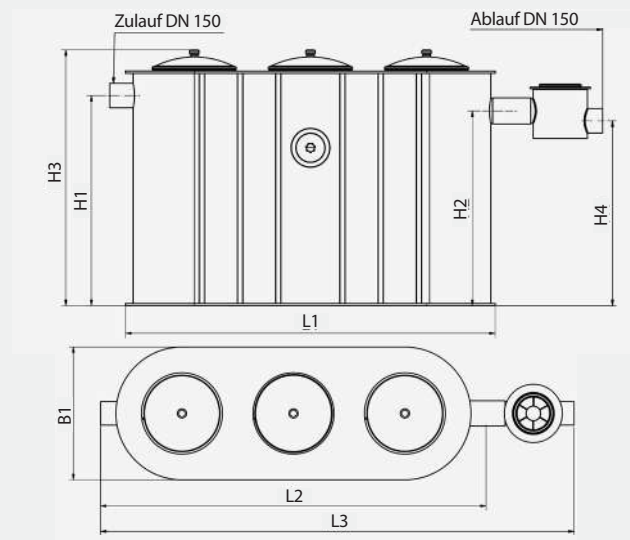
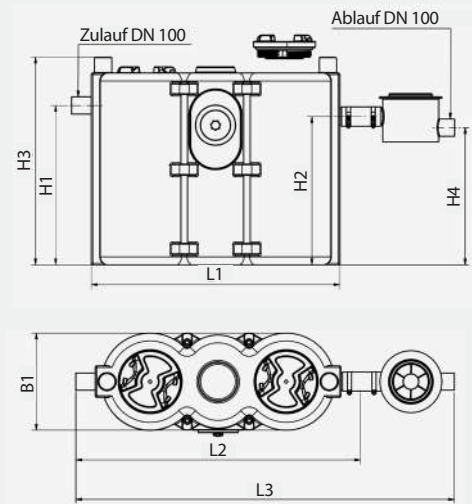
FÜLLEINRICHTUNG UND ABSAUGEINRICHTUNG: Unterstützen den Betrieb und die Wartung des Systems.

Diese Fettabscheider bieten eine zuverlässige Lösung zur effektiven Trennung von Fetten und Ölen aus dem Abwasser, schützen die Kanalisation vor Verstopfungen und tragen zur Einhaltung gesetzlicher Vorgaben bei.



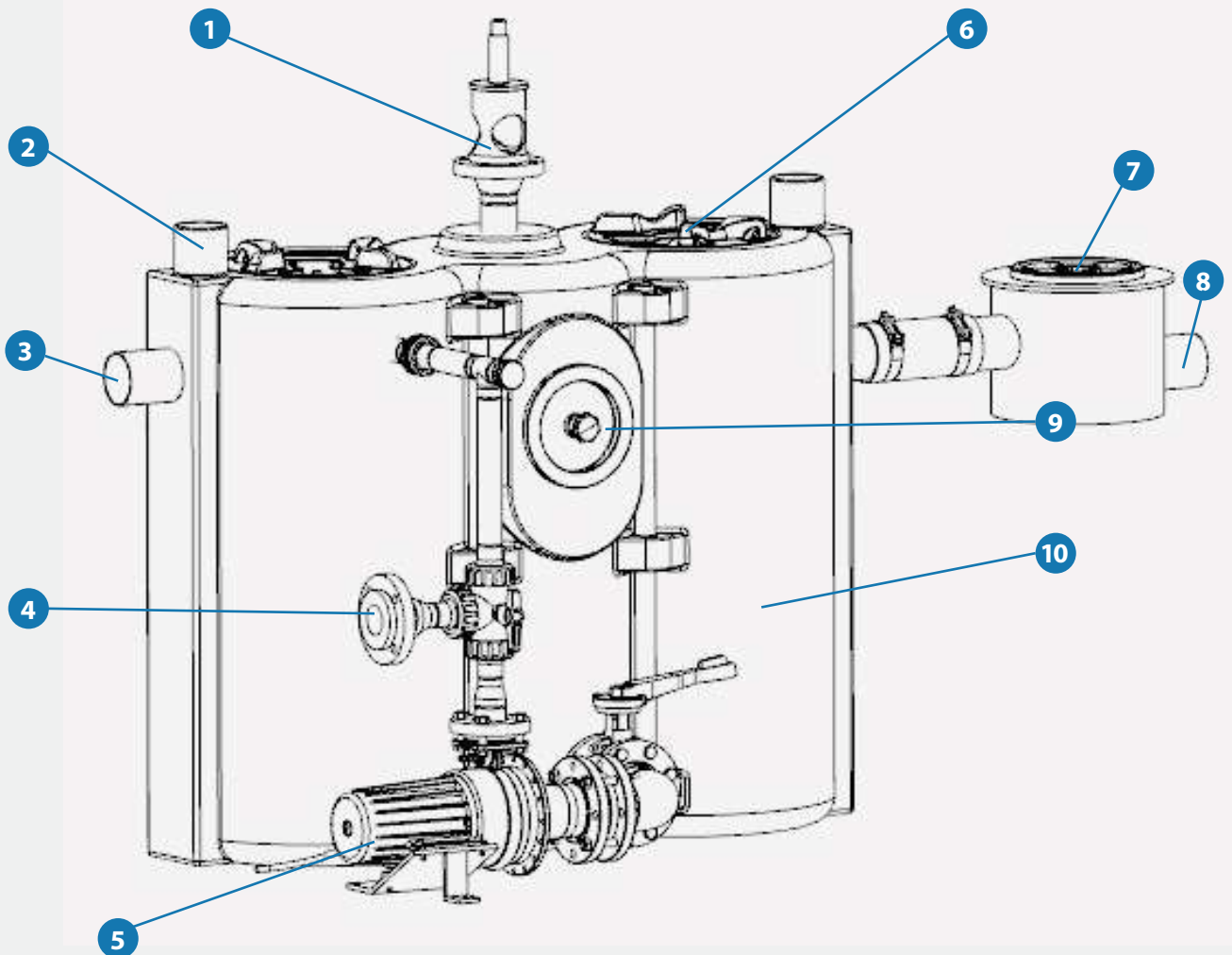
Unsere Modelle zur Freiaufstellung

Fettabscheider	NS 1 oval	NS 2 oval	NS 4 oval	NS 7	NS 10
Bilder					
Artikelnummer	14317	14319	14321	14326	14328
Rabattgruppe	C	C	C	C	C
Gewicht (kg)	64,0	64,0	79,0	260,0	295,0
Eigenschaften					
DN	100	100	100	150	150
Schlammfang (l)	107	214	360	714	1001
Fettspeichermenge (l)	181	181	181	409	409



Fettabscheider	NS 1 oval	NS 2 oval	NS 4 oval	NS 7	NS 10
L1 (mm)	1170	1170	1570	2420	2420
L2 (mm)	1420	1420	1820	2625	2625
L3 (mm)	2187	2187	2587	3392	3392
H1 (mm)	855	1005	1005	1370	1535
H2 (mm)	755	935	935	1270	1435
H3 (mm)	1310	1310	1310	1670	1670
H4 (mm)	685	865	865	1205	1370
B1 (mm)	630	630	630	950	950

FETTABSCHIEDER IM DETAIL



- | | |
|--|--|
| ① Füllrichtung | ⑥ Revisionsdeckel geruchsdicht aus PE |
| ② Be- und Entlüftung DN 100 passend für PE-HD Rohr | ⑦ Probeentnahmeeinrichtung DN 100 / DN 150 |
| ③ Zulauf DN 100 passend für PE-HD Rohr | ⑧ Ablauf DN 100 passend für PE-HD Rohr |
| ④ Entsorgungsanschluss | ⑨ Rundschauglas mit Wischer |
| ⑤ Spül- und Entsorgungspumpe ZFS 71 | ⑩ Behälter aus korrosionsfestem PE |

ZUBEHÖR

Bezeichnung	Art.Nr.	Rabattgr.	Abbildung
Zubehör für Fettabscheider in Freiaufstellung			
Spül-u.Entsorgungseinr. NS1-2 inkl. ZFS Pumpe und Steuerung	23405	C	
Spül-u.Entsorgungseinr. NS4 inkl. ZFS Pumpe und Steuerung	23407	C	
Spül-u.Entsorgungseinr. NS7-10 inkl. ZFS Pumpe und Steuerung	23408	C	
Spül- und Entsorgungspumpe	20369	C	
Steuerung für Spül- und Entsorgungspumpe	22207	C	
Probenentnahmeeinrichtung DN100	16899	C	
Probenentnahme DN 150	14334	C	
Rundschauglas RSG	16898	C	
Absaugeinrichtung DN65	16900	C	
Füllleinrichtung G1	16901	C	
Füllleinrichtung G1 ½	14314	C	
Fettschichtdickenmessgerät	17365	C	



ZUBEHÖR IM DETAIL

Komfortable Reinigung und Entleerung leicht gemacht mit unserer **Spül- und Entsorgungseinrichtung**

Unsere Fettabscheider zur Freiaufstellung können optional mit einer kompletten Spül- und Entsorgungseinrichtung ausgestattet werden.

Dieses Zubehör umfasst:

- **Schneidwerkspumpe Typ ZFS:**
Leistungsstarke Pumpe für das effiziente Abpumpen des Inhalts.
- **Sprühbalken im Abscheideraum:**
Unterstützt die gründliche Durchmischung und Emulsionsbildung.
- **Komplette Verrohrung und Steuerung:**
Die Steuerung ermöglicht die manuelle Bedienung der Pumpe und ist mit einem Trockenlaufschutz ausgestattet.

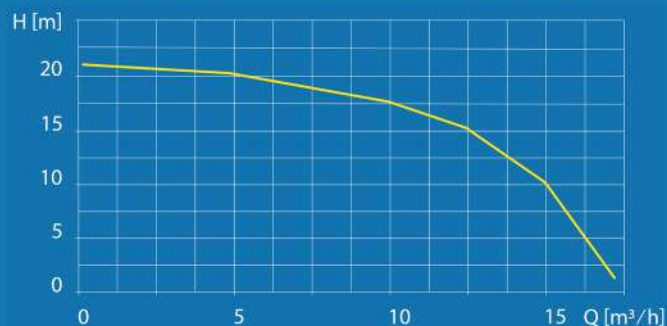


Funktionsweise der Spül- und Entsorgungseinrichtung:

Beim Entsorgungsvorgang wird der Fettabscheider zunächst teilentleert, wodurch die Fettschicht herabfällt. Mithilfe der Schneidwerkspumpe und des Sprühbalkens wird die Fettschicht gründlich durchmischt, und die entstandene Emulsion wird abgepumpt. Anschließend wird der Fettabscheiderraum zu einem Drittel mit Frischwasser gefüllt, um den Misch- und Abpumpvorgang bei Bedarf zu wiederholen. Sobald die Reinigung abgeschlossen ist, wird der Fettabscheider mit Frischwasser gefüllt und ist bereit für den nächsten Einsatz.

Diese Spül- und Entsorgungseinrichtung erleichtert die Reinigung und Wartung des Fettabscheiders erheblich und sorgt für einen hygienischen Betrieb sowie eine verlängerte Lebensdauer der Anlage.

KENNLINIE ZFS 71.1 T:



Clever sparen durch gezielte Überwachung mit unserem

FETTSCHICHTDICKEN- MESSGERÄT

Das Fettschichtdickenmessgerät ist ein wichtiges Zubehör für die effiziente und regelkonforme Nutzung eines Fettabscheiders zur Freiaufstellung.

PRÄZISE MESSUNG:

Ein Ultraschallsensor erfasst die Dicke der Fettschicht, was eine zuverlässige Überwachung ermöglicht.

OPTIMIERTE ENTSORGUNGSINTERVALLE:

Mit genauen Messwerten können Entsorgungszyklen verlängert und unnötige Entleerungen vermieden werden, was Kosten spart.

EINHALTUNG GESETZLICHER VORGABEN:

Die kontinuierliche Überwachung hilft, den Zustand des Abscheiders zu dokumentieren und Anforderungen der DIN EN 1825-2 und DIN 4040-100 zu erfüllen.

VERMEIDUNG VON ÜBERFÜLLUNG:

Warnungen bei kritischen Füllständen verhindern Überläufe und Umweltschäden.

AUTOMATISIERTE ÜBERWACHUNG:

Moderne Geräte wie der Grease-Level-Controller bieten optische und akustische Alarmer, ein elektronisches Betriebstagebuch und optional eine Fernüberwachung. Ein Fettschichtdickenmessgerät unterstützt eine kosteneffiziente und gesetzeskonforme Nutzung des Fettabscheiders.



Art-Nr.: 17365

FETTABSCHIEDER ZUM ERDEINBAU

Unsere Fettabscheider für den Erdeinbau sind die ideale Lösung für die Schmutzwasserbehandlung in gastronomischen und lebensmittelverarbeitenden Betrieben. Dank ihrer robusten Bauweise und der Installation im Erdreich sparen sie Platz im Gebäude und gewährleisten eine effiziente Fettabscheidung.

Hauptmerkmale

ERDVERBAUTE INSTALLATION: Die Installation im Erdreich außerhalb des Gebäudes ermöglicht eine platzsparende Lösung und schützt vor Frostschäden.

GROSSZÜGIGE DIMENSIONIERUNG: Speziell für Großbetriebe und Großküchen konzipiert, sind die Modelle ideal für hohe Abwassermengen und große Fettauslastung.

GERUCHSDICHTE SCHACHTABDECKUNG: Unsere Abscheider sind mit belastbaren, geruchsdichten Abdeckungen ausgestattet, die in verschiedenen Klassen verfügbar sind – von B125 für Fußgängerzone bis D400 für hohe Verkehrslasten.

NORMGERECHTER PROBENAHMESCHACHT: Ein separater Probenahmeschacht gemäß DIN EN 1825-1 ist integriert und ermöglicht eine einfache Probenahme und Überprüfung.

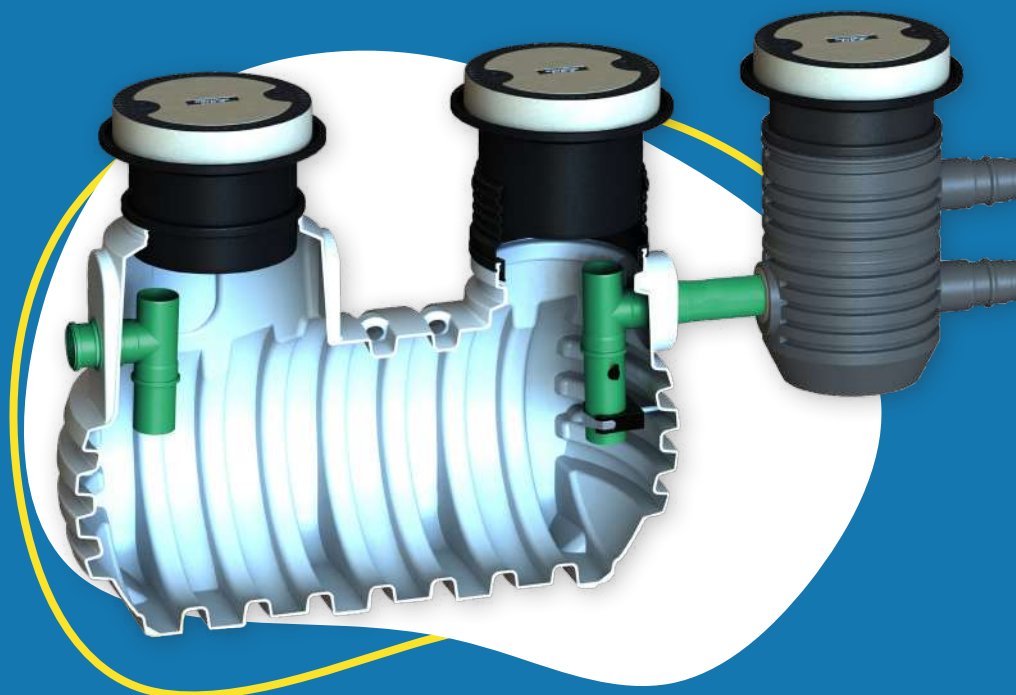
Wartung und Reinigung

REGELMÄSSIGE ENTLERUNG: Um die optimale Funktion zu gewährleisten, sollte der Abscheider mindestens monatlich vollständig entleert und gereinigt werden.

EINFACHES WIEDERBEFÜLLEN: Nach der Reinigung wird der Abscheider mit Frischwasser befüllt, um sofort wieder einsatzbereit zu sein.

ROBUSTES MATERIAL: Langlebiges Polyethylen: Alle Modelle bestehen aus hochwertigem Polyethylen, das besonders widerstandsfähig gegenüber Korrosion und aggressiven Abwässern ist.

Unsere Fettabscheider für den Erdeinbau bieten eine zuverlässige Lösung zur Trennung von Fetten, Ölen und Feststoffen und tragen so zur Einhaltung gesetzlicher Vorgaben und zum Schutz der Abwassersysteme bei.



Unsere Modelle zum Erdeinbau

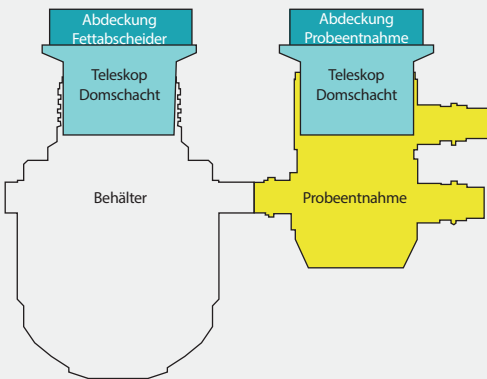
Fettabscheider	NS 2-200-2		NS 4-500		NS 7-700		NS 10-1500		NS 15-1500	
Abdeckung	B125	D400	B125	D400	B125	D400	B125	D400	B125	D400
Artikelnummer	23698	23699	23700	23701	23702	23703	23704	23705	23706	23707
Rabattgruppe	C	C	C	C	C	C	C	C	C	C
Gewicht (kg)	344	444	403	503	468	568	553	653	553	653
Eigenschaften										
DN	110	110	110	110	160	160	200	200	200	200
Schlammfang (l)	200	200	500	500	700	700	1500	1500	1500	1500
Fettspeichermenge (l)	200	200	300	300	350	350	600	600	600	600

* B125 = PKW-Abdeckung / D400 = LKW-Abdeckung

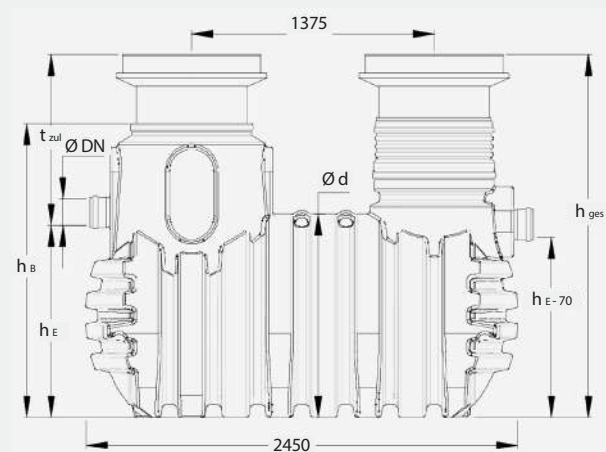
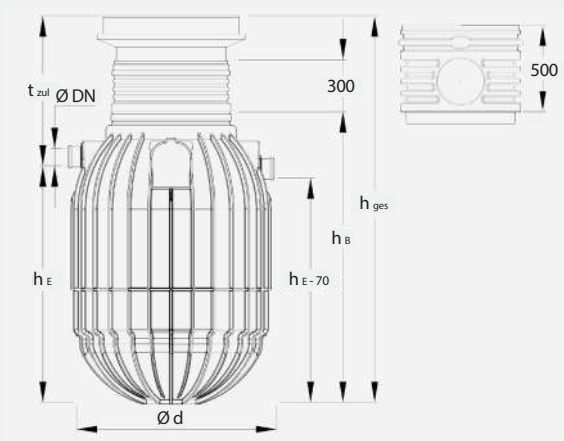
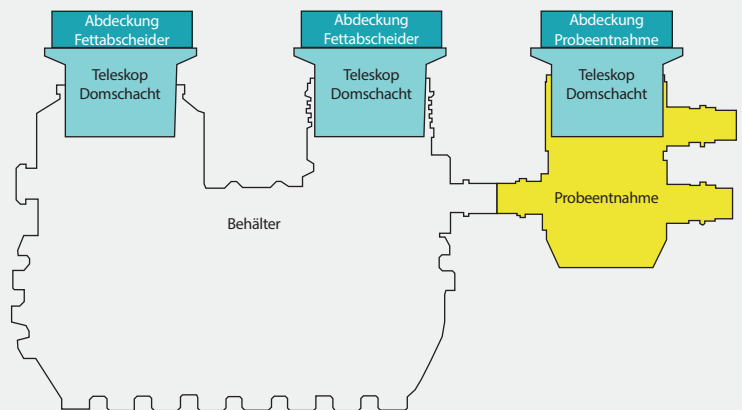
i Der Behälter mit dem dazugehörigen Zwischenstück (300mm) und der Probeentnahmeschacht (ohne Zwischenstück) ergeben eine Ebene. Falls eine Erhöhung benötigt wird, müssen Zwischenstücke (22023=300mm, 22024=500mm) dazu bestellt werden.

Set Ausführungen

NS 2 UND NS 4





NS 7, NS 10 UND NS 15



Fettabscheider		NS 2-200-2	NS 4-500	NS 7-700	NS 10-1500	NS 15-1500
Anschluss Ø DN		110	110	160	200	200
H _E (mm)		820	1350	1080	1280	1280
Abdeckung Kl. B*	t _{zul} (mm)	800-980	870-1050	880-1060	930-1110	930-1110
	h _{ges} (mm)	1620-1800	2220-2400	1960-2140	2210-2390	2210-2390
Abdeckung Kl. D*	t _{zul} (mm)	830-1010	910-1090	920-1100	970-1150	970-1150
	h _{ges} (mm)	1650-1830	2260-2440	2000-2180	2250-2430	2250-2430
	Ø d (mm)	1160	1160	1150	1400	1400
Behälter	h _B (mm)	1030	1650	1655	1905	1905
	Masse (kg)	41,0	100,0	165,0	250,0	250,0

* Bei Verwendung des Zwischenstücks 500 vergrößern sich die Einbautiefen um 200 mm.

Bezeichnung	Art.Nr.	Rabattgr.	Abbildung
Zubehör für Fettabscheider Erdeinbau			
Domaufbau PKW für Fettabscheider Erdeinbau inkl. Lippendichtung	21766	C	
Domaufbau LKW für Fettabscheider Erdeinbau inkl. Lippendichtung	21767	C	
Domaufbau PKW für Probeentnahmeschacht	22015	C	
Domaufbau LKW für Probeentnahmeschacht	22016	C	
Probenahmeschacht DN110 für Fettabscheider Erdeinbau ohne Teleskopschacht/Betonab.	21768	C	
Probenahmeschacht DN160 für Fettabscheider Erdeinbau ohne Teleskopschacht/Betonab.	21774	C	
Probenahmeschacht DN200 für Fettabscheider Erdeinbau ohne Teleskopschacht/Betonab.	21775	C	
Zwischenstück 300 mit NBR Profildichtung	22023	C	
Zwischenstück 500 mit NBR Profildichtung (NS2 und NS4)	22024	C	
Absaugeinrichtung DN 65 NS 2-200, NS 4-500	22003	C	
Absaugeinrichtung DN 65 NS 7-700, NS 10-1500, NS 15-1500	22004	C	
Aushebeschlüssel	22222	C	
Fettschichtdickenmessgerät	22211	C	

Fettschichtdickenmessgerät für den Fettabscheider im Erdeinbau

Unser Fettschichtdickenmessgerät ermöglicht Ihnen eine präzise Überwachung der Fettschicht im Abscheider und hilft, Entsorgungsintervalle optimal zu planen. Durch genaue Messungen kann die Anzahl der Leerungen reduziert werden, was Ihnen erhebliche Kosten spart.

Vorteile

EFFIZIENTE ENTLERUNGSPLANUNG:

Dank genauer Messungen der Fettschichtdicke werden Leerungen nur bei Bedarf durchgeführt, wodurch unnötige Wartungen und Kosten vermieden werden.

FRÜHZEITIGE WARNUNG:

Optische und akustische Alarme signalisieren rechtzeitig, wenn der maximale Füllstand erreicht ist und verhindern so ein Überlaufen.

GESETZESKONFORME DOKUMENTATION:

Die kontinuierliche Überwachung unterstützt Sie bei der Einhaltung aller relevanten Vorschriften und der Nachweisführung.

Mit dem Fettschichtdickenmessgerät reduzieren Sie Ihre Betriebskosten und sorgen für einen gesetzeskonformen, reibungslosen Betrieb Ihres Fettabscheiders im Erdeinbau.





ANSCHLUSS AN DIE ENTWÄSSERUNGSANLAGE

Wichtige Punkte beim Einbau von Fettabscheidern:

1. FREIES GEFÄLLE

Das Abwasser sollte dem Fettabscheider im freien Gefälle zugeführt werden.

2. HEBEANLAGE BEI UNTERFLURINSTALLATION

Befindet sich der Wasserspiegel unterhalb der Rückstauenebene, ist eine nachgeschaltete Hebeanlage erforderlich.

3. ZULAUFGEFÄLLE

Mindestgefälle von 2 % (1:50) einhalten, um reibungslosen Abfluss sicherzustellen.

4. MASSNAHMEN BEI UNZUREICHENDEM GEFÄLLE

Geeignete Maßnahmen (z. B. regelmäßige Reinigung oder spezielle Rohrsysteme) einsetzen, um Ablagerungen zu verhindern.

5. ÜBERGÄNGE VON FALL- ZU HORIZONTALLEITUNGEN

Übergänge mit zwei 45°-Bögen mit großem Radius ausführen.

6. BERUHIGUNGSSTRECKE

Länge der Beruhigungsstrecke: 10-facher Rohrdurchmesser vor Eintritt in den Fettabscheider.

7. TEMPERATURBEGRENZUNG

Schmutzwassertemperatur muss den behördlichen Vorgaben entsprechen.

8. GERUCHSVERSCHLÜSSE

Ablaufstellen (z. B. Bodenabläufe) mit Geruchsverschlüssen und optional reinigungsfreundlichen Eimern ausstatten.

Nachgeschaltete Systeme

Je nach Einbausituation des Fettabscheiders

HEBEANLAGEN FÜR FREISTEHENDE FETTABSCHIEDER

Einsatz, wenn Fettabscheider unterhalb der Rückstauenebene im Gebäude steht.

PUMPSTATIONEN FÜR ERDEINGEBAUTE FETTABSCHIEDER

Für Fettabscheider, die im Erdreich installiert sind, um effizienten Abtransport zu gewährleisten.

Hebeanlage für freistehende Fettabscheider SWH-F 500/40

Unsere Schmutzwasser-Hebeanlage SWH-F 500/40 ist die ideale Lösung für Sanierungsprojekte oder Installationen, die eine freistehende Aufstellung erfordern. Dank ihrer kompakten Bauweise lässt sie sich mühelos in beengte Räumlichkeiten integrieren, selbst bei nachträglichen Einbauten. Diese Anlage gewährleistet eine zuverlässige Förderung von Schmutzwasser und ist speziell für den Einsatz hinter Fettabscheidern konzipiert.



Hebeanlage für freistehende Fettabscheider Baureihe Kompaktboy®

Unsere Abwasser-Hebeanlagen der Kompaktboy-Serie, sowohl als Einzel- als auch als Doppelanlage erhältlich, bieten eine zuverlässige Lösung für die Förderung von häuslichem Abwasser aus Kellerwohnungen oder Einfamilienhäusern.

Sie sind für die Überflurinstallation in frostgeschützten Räumen unterhalb der Rückstauenebene konzipiert. Die Kompaktboy Doppelanlage ist mit zwei Pumpen ausgestattet, die einen alternierenden Betrieb ermöglichen und somit eine hohe Betriebssicherheit gewährleisten.



Pumpstation für Fettabscheider im Erdreich FPS ZPG 50-71

Unsere Pumpstation FPS-K 2100 zeichnet sich durch einen robusten Fertigteilschacht aus korrosionsbeständigem PE-LLD mit einem Innendurchmesser von 1.000 mm aus. Sie ist auftriebssicher bis zu einem Grundwasserstand von maximal 1,2 m ab Unterkante Schacht und eignet sich ideal für die Entsorgung von Abwasser aus Ein- oder Mehrfamilienhäusern. Die Station ist für den Einbau einer oder zwei Pumpen der Baureihen ZPG 50 oder ZPG 71 konzipiert und kann sowohl im begehbaren als auch im befahrbaren Bereich installiert werden, gewährleisten.



MASSGE- SCHNEIDERTE LÖSUNGEN

**Wir beraten Sie
persönlich und finden
die passende Lösung:**

DIRK SCHNEIDER

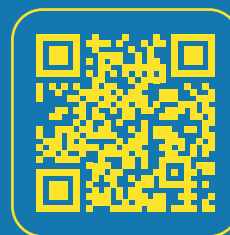
*Technische Beratung -
Angebotserstellung*

☎ 03774 52-141
✉ angebot@zehnder-pumpen.de

MARIO ANGER

*Technische Beratung -
Angebotserstellung*

☎ 03774 52-144
✉ angebot@zehnder-pumpen.de



www.zehnder-pumpen.de

Wir bei Zehnder Pumpen machen es Ihnen leicht, die optimale Fettabscheiderlösung für Ihre Anforderungen zu finden.

Für eine erste Orientierung hilft Ihnen unsere **Faustformel zur Abschätzung** der passenden Nenngröße basierend auf der Anzahl der täglich anfallenden Essensportionen:

Nenngröße	Essensportionen pro Tag
NS 2	50 bis 200
NS 4	200 bis 400
NS 7	400 bis 700
NS 10	700 bis 1.000

Diese Faustformel ersetzt nicht die exakte Bemessung gemäß DIN EN 1825-2.

Für die **präzise Auslegung** nutzen Sie bitte unser digitales **Anforderungsformular**. Scannen Sie einfach den QR-Code, um direkt dorthin zu gelangen. Füllen Sie das Formular aus und senden Sie es bequem per E-Mail an angebot@zehnder-pumpen.de.

Unser Expertenteam übernimmt die Berechnung und erstellt Ihnen ein maßgeschneidertes Angebot – schnell, unkompliziert und ohne zusätzlichen Planungsaufwand.

Hier geht's zum Bemessungsbogen für Fettabscheider:



FETTABSCHIEDER LÖSUNGEN

ZehnderPumpen  SFA GROUP

Zehnder Pumpen GmbH

Zwönitzer Straße 19
08344 Grünhain-Beierfeld

Tel.: +49 3774 52-100

Fax: +49 3774 52-150

E-Mail: info@zehnder-pumpen.de

www.zehnder-pumpen.de

Zertifiziert nach DIN EN:

ISO 9001: 2015 | ISO 45001: 2018 | ISO 14001: 2015

follow us:



Ihr Fachhändler