

Schmutzwasser- Hebeanlage

Überflurbox

SWH 500/50-80

SWH 500/50-80

Betriebsanleitung

Konformitätserklärung.....	3
1. Allgemeines	4
1.1 Zugehörigkeit	4
1.2 Anfragen und Bestellungen	4
1.3 Technische Daten	4
1.4 Einsatzbereich.....	5
1.5 Zubehör.....	5
2. Sicherheit.....	5
2.1 Kennzeichnung von Hinweisen in der Betriebsanleitung.....	5
2.2 Personalqualifikation	6
2.3 Gefahren bei Nichtbeachtung der Sicherheitshinweise.....	6
2.4 Sicherheitsbewußtes Arbeiten	6
2.5 Sicherheitshinweise für den Betreiber / Bediener	6
2.6 Sicherheitshinweise für Wartungs-, Inspektions- und Montagearbeiten.....	6
2.7 Eigenmächtiger Umbau und Ersatzteilherstellung	7
2.8 Unzulässige Betriebsweisen	7
3. Transport und Zwischenlagerung.....	7
3.1 Transport.....	7
3.2 Zwischenlagerung/Konservierung	7
4. Beschreibung.....	7
5. Installation	8
6. Inbetriebnahme.....	9
7. Wartung/Instandhaltung	9
8. Störungen: Ursachen und Beseitigung	9
9. Gewährleistung.....	10
10. Technische Änderungen	10
11. Abmessungen.....	10
Anlagen	
Anlage 1 Ersatzteilliste.....	11
Anlage 2 Einbaubeispiel	11

Konformitätserklärung

- im Sinne der EG-Niederspannungsrichtlinie 2014/35 EU
 - im Sinne der EMV-Richtlinie 2014/30 EU
 - im Sinn der Maschinenrichtlinie 2006/42/EG
-

Hiermit erklären wir, die **ZEHNDER Pumpen GmbH**
Zwönitzer Str. 19
08344 Grünhain-Beierfeld,

dass die Schmutzwasser-Hebeanlagen der Baureihe **SWH**
folgenden einschlägigen Bestimmungen entsprechen:

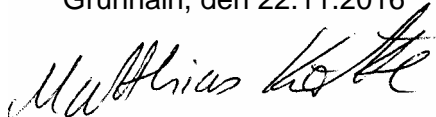
folgenden einschlägigen Richtlinien entsprechen:

- **EG-Niederspannungsrichtlinie 2014/35 EU**
- **EMV-Richtlinie 2014/30 EU**
- **Maschinenrichtlinie 2006/42/EG**

Angewendete übereinstimmende Normen, insbesondere

EN 60335-1:2012/A11:2014
EN 60335-2-41:2003/A2:2010
EN 809:1998/AC:2010
EN 55014-1:2006/A2:2011, EN 55014-2:1997/A2:2008
EN 61000-3-2:2014, EN 61000-3-3:2013
EN 61000-6-1:2007, EN 61000-6-2:2005, EN 61000-6-3/A1:2011, EN 61000-6-4/A1:2011

Grünhain, den 22.11.2016



Matthias Kotte
Produktentwicklung

1. Allgemeines:

1.1 Zugehörigkeit

Diese Betriebsanleitung ist gültig für die Schmutzwasser-Hebeanlagen der Baureihe **SWH 500**.

Bei Nichtbeachtung der Betriebsanleitung, insbesondere der Sicherheitshinweise, sowie beim eigenmächtigen Umbau des Geräts oder dem Einbau von Nicht-Originalersatzteilen erlischt automatisch der Gewährleistungsanspruch. Für hieraus resultierende Schäden übernimmt der Hersteller keine Haftung!

Wie jedes andere Elektrogerät kann auch dieses Produkt durch fehlende Netzspannung oder einen technischen Defekt ausfallen. Wenn Ihnen dadurch ein Schaden entstehen kann, sollte entsprechend der Anwendung ein Notstromaggregat, eine zweite Anlage und/oder eine netzunabhängige Alarmanlage eingeplant werden. Auch nach dem Kauf stehen wir Ihnen als Hersteller zur Beratung gern zur Verfügung. Bei Defekten oder Schadensfällen wenden Sie sich bitte an Ihren Händler.

Hersteller: ZEHNDER GmbH
Pumpen und Anlagenbau
Zwönitzer Straße 19
08344 Grünhain-Beierfeld

Baugrößen: SWH 500/50 SWH 500/50 Doppel
SWH 500/65 SWH 500/65 Doppel
SWH 500/80 SWH 500/80 Doppel

Stand der Betriebsanleitung: März 2009

1.2 Anfragen und Bestellungen:

Anfragen und Bestellungen richten Sie bitte an Ihren Fachhändler.

1.3 Technische Daten:

SWH 500 Einzel und Doppel	SWH 500/50	SWH 500/65	SWH 500/80
Leistung P_1	380 W	850 W	850 W
Leistung P_2	210 W	430 W	430 W
Spannung U	230 V	230 V	230 V
Frequenz f	50 Hz	50 Hz	50 Hz
Nennstromaufnahme I_{nenn}	1,8 A	3,7 A	3,7 A
Drehzahl n	2800 min ⁻¹	2800 min ⁻¹	2800 min ⁻¹
Max. Fördermenge Q_{max}	7,5 m ³ /h	9,5 m ³ /h	10 m ³ /h
Max. Förderhöhe H_{max}	7,5 m	14 m	8,5 m
Max. Mediumstemperatur t_{max}	40°C kurzzeitig 90°C		
Druckanschluß	G 1 ¼"	G 1 ¼"	G 1 ¼"
Abmessungen ØxH	Ø500x520 mm	Ø500x520 mm	Ø500x520 mm

Werkstoffe:

Behälter	PE	PE	PE
Pumpengehäuse	Edelstahl	Edelstahl	Edelstahl
Laufrad	PA 6	PA 6	PA-6
Welle	1.4301	1.4301	1.4301
Druckleitung	Edelstahl.	Edelstahl	Edelstahl
Dichtungen	NBR	NBR	NBR

1.4 Einsatzbereich

Die Schmutzwasser-Hebeanlagen der Baureihe SWH 500 eignen sich zur Förderung von Abwasser bzw. Schmutzwasser aus Handwaschbecken, Spülbecken, Waschmaschinen ect. Und sind sowohl in privaten Haushalten als auch in der Industrie oder in der Landwirtschaft einsetzbar. Sie finden überall dort Anwendung, wo o.g. Einrichtungen unterhalb der Kanalrückstauenebene installiert sind und das Schmutzwasser dementsprechend hochgepumpt werden muß.

ACHTUNG Die Schmutzwasser Hebeanlagen der Baureihe SWH **dürfen nicht** zur Förderung von fäkalien- und fetthaltigen Abwässern benutzt werden.

1.5 Zubehör

Die Schmutzwasser-Hebeanlagen werden komplett mit Pumpe, Schaltanlage und Rückschlagklappen (in der Pumpe integriert) ausgeliefert.

2. Sicherheit:

(aus:“VDMA-Einheitsblatt 24 292“)

Diese Betriebsanleitung enthält grundlegende Hinweise, die bei Aufstellung, Betrieb und Wartung zu beachten sind. Daher ist diese Betriebsanleitung unbedingt vor Montage und Inbetriebnahme vom Monteur sowie dem zuständigen Fachpersonal/Betreiber zu lesen und muß ständig am Einsatzort der Maschine/Anlage verfügbar sein.

Es sind nicht nur die unter diesem Hauptpunkt Sicherheit aufgeführten, allgemeinen Sicherheitshinweise zu beachten, sondern auch die unter anderen Hauptpunkten eingefügten, speziellen Sicherheitshinweise, so z.B. für den privaten Gebrauch.

2.1 Kennzeichnung von Hinweisen in der Betriebsanleitung

Die in dieser Betriebsanleitung enthaltenen Sicherheitshinweise, die bei Nichtbeachtung Gefährdungen für Personen hervorrufen können, sind mit allgemeinem Gefahrensymbol



Sicherheitszeichen nach DIN 4844 - W 9,

bei Warnung vor elektrischer Spannung mit



Sicherheitszeichen nach DIN 4844 - W 8

besonders gekennzeichnet.

Bei Sicherheitshinweisen, deren Nichtbeachtung Gefahren für die Maschine und deren Funktion hervorrufen kann, ist das Wort **ACHTUNG** eingefügt

Direkt an der Maschine angebrachte Hinweise wie z.B. - Drehrichtungspfeil
- Kennzeichen der Fluidanschlüsse

müssen unbedingt beachtet und in vollständig lesbarem Zustand gehalten werden.

2.2 Personalqualifikation und Schulung

Das Personal für Bedienung, Wartung, Inspektion und Montage muß die entsprechende Qualifikation für diese Arbeiten aufweisen. Verantwortungsbereich, Zuständigkeit und die Überwachung des Personals müssen durch den Betreiber genau geregelt sein. Liegen bei dem Personal nicht die notwendigen Kenntnisse vor, so ist dieses zu schulen und zu unterweisen. Dies kann, falls erforderlich, im Auftrag des Betreibers der Maschine durch den Hersteller/Lieferer erfolgen. Weiterhin ist durch den Betreiber sicherzustellen, daß der Inhalt der Betriebsanleitung durch das Personal voll verstanden wird.

2.3 Gefahren bei Nichtbeachtung der Sicherheitshinweise

Die Nichtbeachtung der Sicherheitshinweise kann sowohl eine Gefährdung für Personen als auch für Umwelt und Maschine zur Folge haben. Die Nichtbeachtung der Sicherheitshinweise kann zum Verlust jeglicher Schadensersatzansprüche führen.

Im Einzelnen kann Nichtbeachtung **beispielsweise** folgende Gefährdungen nach sich ziehen:

- Versagen wichtiger Funktionen der Maschine/Anlage
- Versagen vorgeschriebener Methoden zur Wartung und Instandhaltung
- Gefährdung von Personen durch elektrische, mechanische und chemische Einwirkungen
- Gefährdung der Umwelt durch Leckage von gefährlichen Stoffen

2.4 Sicherheitsbewußtes Arbeiten

Die in dieser Betriebsanleitung aufgeführten Sicherheitshinweise, die bestehenden nationalen Vorschriften zur Unfallverhütung sowie eventuelle interne Arbeits-, Betriebs- und Sicherheitsvorschriften des Betreibers sind zu beachten.

2.5 Sicherheitshinweise für den Betreiber / Bediener

- Führen heiße oder kalte Maschinenteile zu Gefahren, müssen diese Teile bauseitig gegen Berührung gesichert sein.
- Berührungsschutz für sich bewegende Teile (z.B. Kupplung) darf bei sich in Betrieb befindlicher Maschine nicht entfernt werden.
- Leckagen (z.B. der Wellendichtung) gefährlicher Fördergüter (z.B. explosiv, giftig, heiß) müssen so abgeführt werden, dass keine Gefährdung für Personen und Umwelt entsteht. Gesetzliche Bestimmungen sind einzuhalten.
- Gefährdungen durch elektrische Energie sind auszuschließen (Einzelheiten hierzu siehe z.B. in den Vorschriften des VDE und der örtlichen Energieversorgungsunternehmen).

2.6 Sicherheitshinweise für Wartungs-, Inspektions- und Montagearbeiten

Der Betreiber hat dafür zu sorgen, dass alle Wartungs-, Inspektions- und Montagearbeiten von autorisiertem und qualifiziertem Fachpersonal ausgeführt werden, das sich durch eingehendes Studium der Betriebsanleitung ausreichend informiert hat.

Grundsätzlich sind Arbeiten an der Maschine nur im Stillstand durchzuführen. Die in der Betriebsanleitung beschriebene Vorgehensweise zum Stillsetzen der Maschine muss unbedingt eingehalten werden. Pumpen oder Pumpenaggregate, die gesundheitsgefährdende Medien fördern, müssen dekontaminiert werden. Unmittelbar nach Abschluss der Arbeiten müssen alle Sicherheits- und Schutzeinrichtungen wieder angebracht bzw. in Funktion gesetzt werden.

Vor der (Wieder)inbetriebnahme sind die im Abschnitt Erstinbetriebnahme aufgeführten Punkte zu beachten.

2.7 Eigenmächtiger Umbau und Ersatzteilherstellung

Umbau oder Veränderungen der Maschine sind nur nach Absprache mit dem Hersteller zulässig. Originalersatzteile und vom Hersteller autorisiertes Zubehör dienen der Sicherheit. Die Verwendung anderer Teile kann die Haftung für die daraus entstehenden Folgen aufheben.

2.8 Unzulässige Betriebsweisen

Die Betriebssicherheit der gelieferten Maschine ist nur bei bestimmungsmäßiger Verwendung entsprechend Abschnitt 1 - Allgemeines - der Betriebsanleitung gewährleistet. Die im Datenblatt angegebenen Grenzwerte dürfen auf keinen Fall überschritten werden.

ACHTUNG

Auch ein automatisch arbeitendes Gerät wie z.B. eine Hebeanlage darf nicht längere Zeit unbeaufsichtigt betrieben werden

3. Transport und Zwischenlagerung

3.1 Transport

Die Hebeanlage darf weder geworfen, noch angestoßen noch fallengelassen werden.

3.2 Zwischenlagerung/Konservierung

Zur Zwischenlagerung und Konservierung genügt das Aufbewahrung an einem kühlen, trockenen, frostfreien und dunklen Ort. Die Anlage sollte waagrecht stehen.

4. Beschreibung

Die Schmutzwasser-Hebeanlagen der Baureihe SWH sind Hebeanlagen, die das automatische fördern von Schmutzwasser aus Handwaschbecken, Spülbecken, Waschmaschinen und ähnlichem auf ein höheres Niveau ermöglichen. Mit diesen Anlagen ist das Fördern von fäkalienhaltigen Abwässern **nicht** gestattet

Aufbau und Wirkungsweise Einzelanlage:

Die Hebeanlagen sind steckerfertig für den Anschluss an 230 V, 50 Hz (Wechselstrom) montiert. Der Motor ist mit einem thermischen Überlastschutz ausgestattet und schaltet selbsttätig ab, wenn er zu heiß wird. Nach dem Abkühlen schaltet er automatisch wieder ein. Die Anlagen sind nach den Richtlinien des Institutes für Bautechnik mit Rückschlagklappen ausgestattet und arbeiten automatisch mit Hilfe eines eingebauten Schwimmerschalters: Steigt der Flüssigkeitsspiegel im Behälter über ein bestimmtes Niveau an, so schaltet der Schwimmerschalter die Pumpe ein und der Pumpvorgang beginnt. Nach dem Leerpumpen des Behälters (Abfall des Schwimmerschalters) schaltet die Pumpe automatisch wieder ab. Dabei verhindert die eingebaute Rückschlagklappe das zurückfließen des geförderten Wassers aus der Druckleitung in den Behälter.

Aufbau und Wirkungsweise Doppelanlage:

Die Hebeanlagen werden vormontiert für den Anschluß an 230 V, 50 Hz (Wechselstrom) geliefert. Der Motor der Pumpen ist mit einem thermischen Überlastschutz ausgestattet und schaltet selbsttätig ab, wenn er zu heiß wird. Nach dem Abkühlen schaltet er automatisch wieder ein. Wenn Schmutzwasser der Hebeanlage zufließt, steigt das Wasser in dem an der Behälteroberseite eingeschraubten Staurohr an und komprimiert die im Staurohr befindliche Luft solange, bis der Druck den Staudruckschalter im Schaltkasten betätigt. Dadurch wird die Pumpe eingeschaltet und fördert das Wasser aus dem Behälter über die Druckleitung in den höherliegenden Kanal. Ein im Schaltkasten befindlicher Wechselschalter bewirkt das wechselweise Einschalten der Pumpen. Nur bei Überlastbetrieb (eine Pumpe kann die zulaufende Wassermenge nicht bewältigen) schaltet die zweite Pumpe zu. Die Rückschlagklappen in den Pumpen verhindern das Zurücklaufen des Wassers aus der Druckleitung in den Behälter.

Die Schaltanlage ist mit einem potentialfreien Alarmkontakten ausgerüstet, an die zusätzlich zum eingebauten Alarmsummeer e weitere Alarmeinrichtungen (Klingel, Hupe, Leuchte etc.) angeschlossen werden kann.

5. Installation



- Vor allen Arbeiten an der Anlage ist die Stromversorgung zu unterbrechen.
- Die Steckdose muß nach der Norm DIN VDE 070 mit Erdungsklemmen ausgestattet sein (Schutzkontaktsteckdose)
- Die elektrischen Anschlüsse dürfen keiner Feuchtigkeit ausgesetzt werden.

Aufstellort:

Der Einbau muß frostsicher auf ebenem Untergrund erfolgen.

Anschließen der Zuläufe:

3 x Zulaufmuffe DN 100 für KG-Rohr, 1 x Gewindemuffe G 1 ½" IG mit Blindstopfen
Die benötigten Zulaufmuffen DN 100 müssen geöffnet werden!



Nicht genutzte Zuläufe müssen verschlossen sein!

Anschließen der Druckleitung:

Die Druckleitung endet mit einem Kugelhahn mit Innengewinde G 1 ¼".
Hier wird die Druckleitung eingeschraubt.

Entlüftung:

Die Hebeanlagen wird über eine Entlüftungsleitung DN 40-50 über das Dach entlüftet.
Diese Leitung wird in die entsprechende Dichtmanschette im Behälterdeckel eingesteckt. Bitte beachten Sie, das das Rohr nur maximal 100 mm in den Behälter hineinragt!

Elektrischer Anschluss Einzelanlage

Der Stecker der Anlage (Schuko-Stecker) wird direkt vor der Inbetriebnahme eingesteckt. Dabei ist darauf zu achten, daß die elektrische Anlage den geltenden VDE-Richtlinien entspricht.

Elektrischer Anschluss Doppelanlage

Der Schaltkasten muß so angebracht werden, daß der Luftschauch für die pneumatische Niveausteu-
erung stetig steigend und ohne Knicke verlegt werden kann. Die Stecker der Pumpen werden in die Kupp-
lungen an der Schaltanlage gesteckt. Der Stecker der Anlage (Schuko-Stecker) wird direkt vor der Inbe-
triebnahme eingesteckt und die Pumpen auf Automatikbetrieb geschaltet. Dabei ist darauf zu achten, daß
die elektrische Anlage den geltenden VDE-Richtlinien entspricht.
Bitte beachten Sie auch die separate Bedienungsanleitung der Schaltanlage. Die Schaltanlage ist bereits
im Werk voreingestellt.

6. Inbetriebnahme

Vor der Inbetriebnahme sollten alle Anschlüsse nochmals auf korrekte Montage überprüft werden.

Jetzt wird der Stecker in die Steckdose gesteckt. Die Einzelanlage ist jetzt betriebsbereit.

Die Doppelanlagen werden beide Pumpen auf Automatikbetrieb geschaltet. Nun wird ein Probelauf
durchgeführt. Dazu wird der Sammelbehälter über den normalen Zulauf (Waschbecken, etc.) befüllt. Die
Anlage muß automatisch einschalten, den Behälter leerpumpen und wieder abschalten. Nach dem Ab-
schalten darf kein Wasser aus der Druckleitung zurück in den Behälter laufen.

Während des Probelaufes werden nochmals alle Leitungen und Armaturen auf Dichtheit kontrolliert und
gegebenenfalls neu eingedichtet.

Arbeitet die Hebeanlage ordnungsgemäß, so bleiben die Pumpen bei Doppelanlagen auf der „Automatik“-
Betrieb stehen.



Austretendes Wasser aus einer Bohrung im Pumpengehäuse bei den Hebeanlagen SWH 500 ist konstruktionsbedingt (Entlüftung) – kein Defekt!

7. Wartung / Instandhaltung



- Vor allen Arbeiten an der Hebeanlage ist der Netzstecker zu ziehen.

Zur Überprüfung und Reinigung Revisionsdeckel abschrauben. Behälter und Einlaufsieb der Pumpen zur Vermeidung von Fehlfunktionen und Verstopfungen regelmäßig von Feststoffen und Verschmutzungen reinigen. Das Reinigungsintervall richtet sich nach dem Schmutzanfall.



- Zur Störungsbehebung sowie zur Überprüfung des Motors oder der elektrischen Bauteile wenden Sie sich bitte an Ihrem Fachhändler.

8. Störungen: Ursachen und Beseitigung



- Vor allen Arbeiten an der Hebeanlage ist der Netzstecker zu ziehen.

Störung	Ursache	Behebung
1. Motor dreht sich nicht	- Netzspannung fehlt bzw. falsch	- Steckdose überprüfen - Netzstecker einstecken
	- Laufrad blockiert	- Deckel entfernen, evtl. vorhandene Fremdkörper entfernen, im Wiederholungsfall Behebung durch Fachpersonal.
	- Motor überlastet	- Schaltet der Motor nach dem Abkühlen nicht selbsttätig ein, Behebung durch Fachpersonal
	- Niveausteuering defekt	- Behebung durch Fachpersonal
	- Motor defekt	- Behebung durch Fachpersonal
2. Motor dreht sich, fördert aber nicht	- Druckleitung verstopft/Schlauch geknickt	- Verstopfung bzw. Knicke beseitigen, Probelauf durchführen.
	- Pumpenentlüftung verstopft	- Entlüftungsbohrung im Pumpengehäuse reinigen
	- Kugelhahn verstopft/verschlossen	- Reinigen/Öffnen
	- Rückschlagklappe falsch eingebaut	- Drehen, Funktion prüfen
3. Motor läuft in kurzen Intervallen	- Rückschlagklappe undicht	- Rückschlagklappe säubern bzw. erneuern
4. Motor dreht sehr laut	- Fremdkörper ins Gerät gelangt	- Behebung durch Fachpersonal

9. Gewährleistung

Als Hersteller übernehmen wir für dieses Gerät eine Gewährleistung von 24 Monaten.

Als Nachweis gilt Ihr Kaufbeleg. Innerhalb dieser Gewährleistungszeit beseitigen wir nach unserer Wahl durch Reparatur oder Austausch des Gerätes unentgeltlich alle Mängel, die auf Material- oder Herstellungsfehler beruhen.

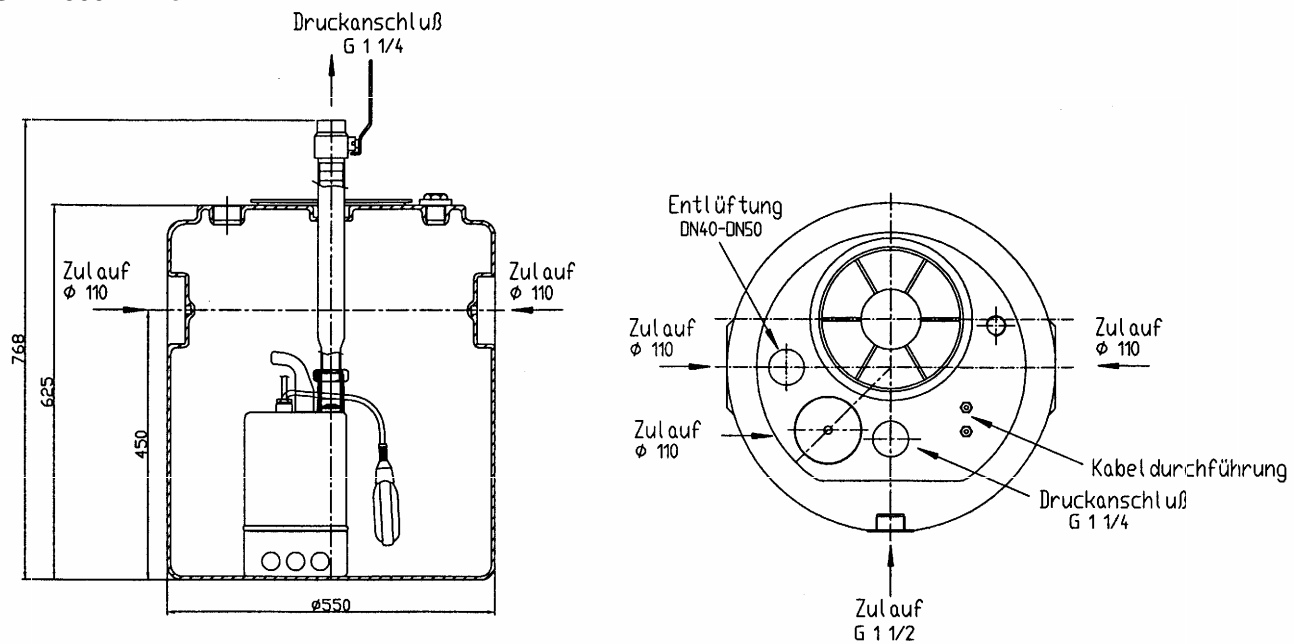
Von der Gewährleistung ausgenommen sind Schäden, die auf unsachgemäßen Gebrauch und Verschleiß zurückzuführen sind. Folgeschäden, die durch Ausfall des Gerätes auftreten, werden von uns nicht übernommen.

10. Technische Änderungen

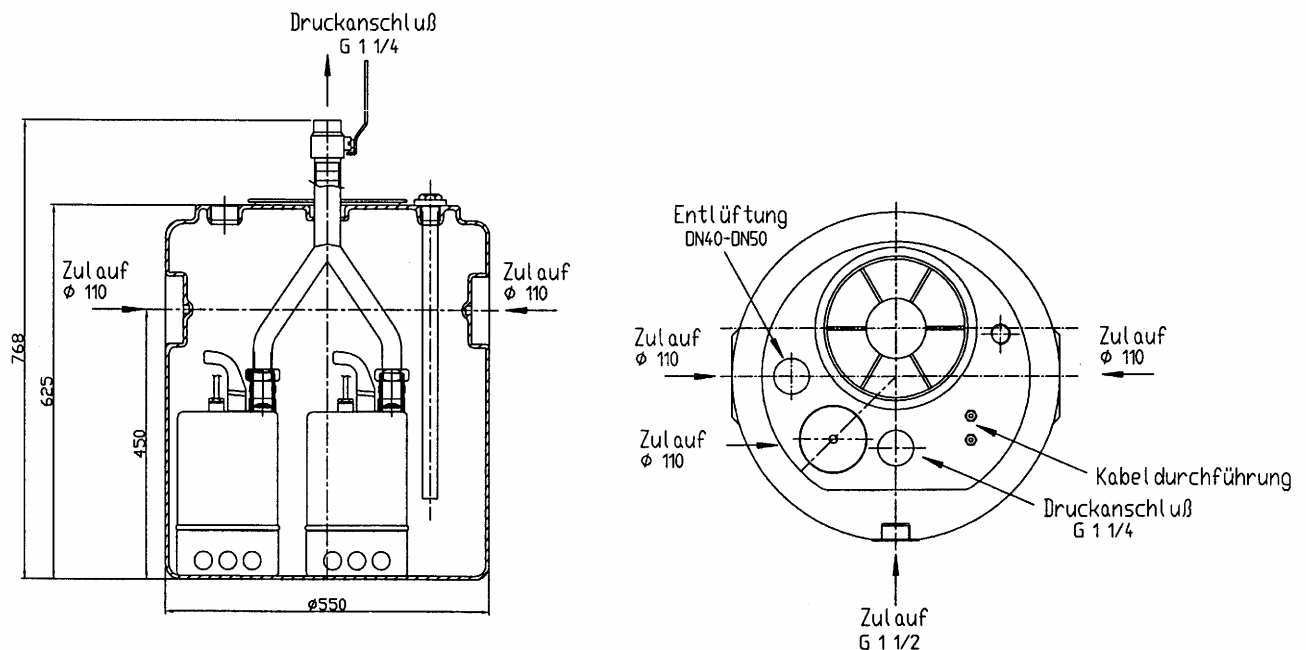
Technische Änderungen im Sinne der Weiterentwicklung behalten wir uns vor.

11. Abmessungen

SWH 500 Einzel



SWH 500 Doppel



Anlage 1

Ersatzteilliste SWH 500 Einzel

Stück	Benennung	Art. Nr.
1	Sammelbehälter SWH 500	100.180
1	Schraubdeckel	ZE1332
1	O-Ring für Schraubdeckel	133108
2	Blindstopfen G 1 ½"	117320
1	O-Ring 40x6	117321
1	Kabelverschraubung PG 11	117323
1	E-ZW 50 A-2 für SWH 500/50	22016.0
1	E-ZW 65 A für SWH 500/65	80.565
1	E-ZW 80 A für SWH 500/80	80.580

Stück	Benennung	Art. Nr.
1	Rückschlagklappe R 1 ¼"	117056
1	Doppelnippel G 1 ¼"	117055.11
1	Druckrohrleitung VA	

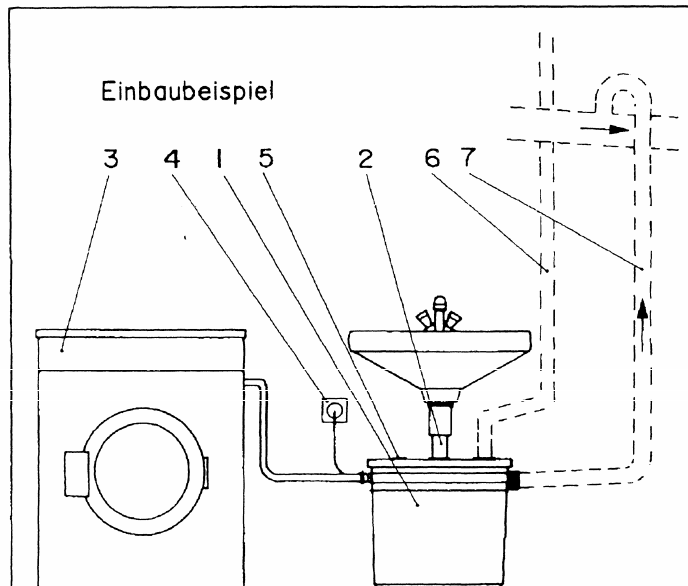
Ersatzteilliste SWH 500 Doppel

Stück	Benennung	Art.Nr.
1	Sammelbehälter SWH 500	100.180
1	Schraubdeckel	ZE1332
1	O-Ring für Schraubdeckel	133108
2	Blindstopfen G 1 ½"	117320
1	O-Ring 40x6	117321
2	Kabelverschraubung PG 11	117323
2	E-ZW 50-2 für SWH 500/50	22016.7
2	E-ZW 65 für SWH 500/65	80.565.5
2	E-ZW 80 für SWH 500/80	80.580.4

Stück	Benennung	Art.Nr.
2	Rückschlagklappe R 1 ¼"	117056
2	Doppelnippel G 1 ¼"	117055.11
1	Steuerschlauch 10 m	60221
1	Staurohr SWH 500	
1	Hosenstück DN 32 VA	200.130
1	Schaltanlage ZPS 2	600.780

Anlage 2

Einbaubeispiel:



Pos.	Bauteil
1	Schmutzwasser-Hebeanlage
2	Zulauf Waschbecken mit Siphon
3	Waschmaschine
4	Elektrischer Anschluß
5	Zusätzliche Anschlußmöglichkeit
6	Entlüftung (dann ohne Aktivkohlefilter)
7	Druckleitung mit Schleife in Kanal