

Vor Gebrauch lesen!

Alle Sicherheitshinweise beachten!



Am Einsatzort aufbewahren!

Diese Betriebsanleitung enthält wichtige Hinweise und Warnvermerke. Bitte vor Einbau, elektrischem Anschluss und Inbetriebnahme die Betriebsanleitung unbedingt lesen.

Weitere Betriebs- und Installationsanleitungen, die Komponenten/Zubehör der Unterwasserpumpe AQUA 5 betreffen, sind zusätzlich zu berücksichtigen. Für Schäden und Folgeschäden, die durch Nichtbeachtung dieser Anleitung oder technischer Vorschriften und Empfehlungen entstehen, können wir keinerlei Haftung oder Gewährleistung übernehmen.



Stand: V 1.2 Juni 2022

Technische Änderungen und Irrtümer vorbehalten.

Für Druckfehler wird keine Haftung übernommen.

Inhaltsverzeichnis.....	2
Konformitätserklärung	2
1. Allgemeines	3
1.1 Zugehörigkeit	3
1.2 Anfragen und Bestellungen	3
1.3 Technische Daten.....	4
1.4 Einsatzbereich.....	5
2. Sicherheit	5
2.1 Kennzeichnung von Hinweisen in der Betriebsanleitung	5
2.2 Personalqualifikation	6
2.3 Gefahren bei Nichtbeachtung der Sicherheitshinweise	6
2.4 Sicherheitsbewusstes Arbeiten	6
2.5 Sicherheitshinweise für den Betreiber / Bediener	6
2.6 Sicherheitshinweise für Wartungs-, Inspektions- und Montagearbeiten6	6
2.7 Eigenmächtiger Umbau und Ersatzteilherstellung	6
2.8 Unzulässige Betriebsweisen	6
3. Beschreibung	7
4. Aufstellung und Inbetriebnahme.....	7
5. Wartung und Service.....	8
6. Gewährleistung	8
7. Entsorgung	8
8. Technische Änderungen.....	8
9. Ersatzteilzeichnung	9
10. Ersatzteilliste	10

Konformitätserklärung

Hiermit erklären wir, die

ZEHNDER Pumpen gmbH
Zwönitzer Strasse 19
08344 Grünhain-Beierfeld,

Angewendete übereinstimmende Normen, insbesondere

- EN 809
- EN 60 335-1
- EN 60 335-2-41
- EN 50 081-1
- EN 50 082-1

dass die Tiefbrunnenpumpen des Typs **AQUA 5** folgenden einschlägigen Richtlinien entspricht:

- **EG-Niederspannungsrichtlinie 2014/35/EU**
- **EMV-Richtlinie 2014/30/EU**
- **Maschinenrichtlinie 2006(42/EG)**

Grünhain, den 20.06.2022



Alexander Duba
Produktmanager

ACHTUNG!

Der Anwender muss vor dem Einschalten der Unterwasserpumpe unbedingt mit allen in diesem Heft beschriebenen Erläuterungen vertraut sein und diese während des Einsatzes oder der Wartung befolgen.

- **Mindestabstand vom Saugsieb der Pumpe zum Brunnenboden 500 mm!**
- **Pumpe darf nur im eingetauchten Zustand betrieben werden!**
- **Pumpe vor Sand und Steinen schützen (bei Nichtbeachtung kann Pumpenhydraulik blockieren)**
- **Pumpe hat kein eingebautes Rückschlagventil, je nach Anwendungsfall ist eventuell ein separates Rückschlagventil erforderlich**

1. Allgemeines

1.1 Zugehörigkeit

Diese Betriebsanleitung ist gültig für die Tiefbrunnenpumpen des Typs AQUA 5.

Bei Nichtbeachtung der Betriebsanleitung - insbesondere der Sicherheitshinweise - sowie beim eigenmächtigen Umbau des Geräts oder dem Einbau von Nicht-Originalersatzteilen erlischt automatisch der Gewährleistungsanspruch. Für hieraus resultierende Schäden übernimmt der Hersteller keine Haftung!

Wie jedes andere Elektrogerät kann auch dieses Produkt durch fehlende Netzspannung oder einen technischen Defekt ausfallen. Wenn Ihnen dadurch ein Schaden entstehen kann, sollte entsprechend der Anwendung ein Notstromaggregat, eine zweite Anlage und/oder eine netzunabhängige Alarmanlage eingeplant werden. Auch nach dem Kauf stehen wir Ihnen als Hersteller zur Beratung gern zur Verfügung. Bei Defekten oder Schadensfällen wenden Sie sich bitte an Ihren Händler.

hergestellt für: ZEHNDER Pumpen GmbH
Zwönitzer Straße 19
08344 Grünhain-Beierfeld

Stand der Betriebsanleitung: 06.2022

1.2 Anfragen und Bestellungen

Anfragen und Bestellungen richten Sie bitte an Ihren Fach- bzw. Einzelhandel.

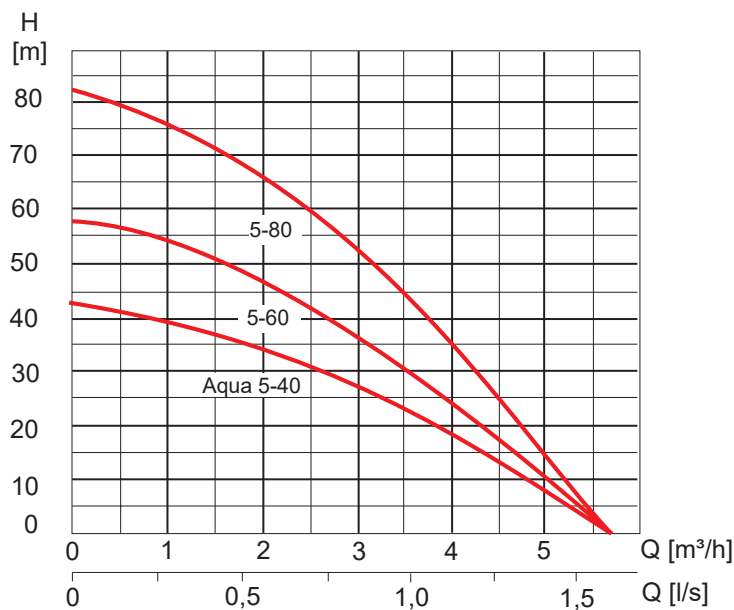
10. Ersatzteilliste

1.3 Technische Daten

Typ	Aqua 5-40	Aqua 5-60	Aqua 5-80
Motorleistung P1 [kW]	1,0	1,25	1,8
Spannungsversorgung	230 V 1~ 50 Hz		
Nennstromaufnahme 1~ 230 V [A]	4,4	6,0	8,5
Nennstromaufnahme 3~ 400 V [A]	-	2,7	3,2
Nennzahl [U/min]	2850		
max. Fördermenge [l/m³h]	5,7		
max. Förderhöhe [m]	43	57	82
Druckleitungsanschluss	G 1 1/4"		
Gewicht [kg]	12	13	15
Netzanschlussleitung [m]	20		
Pumpendurchmesser [mm]	127		
Baulänge [mm]	476	529	649
Motorschutz	230 V: eingebaut; 400 V: bauseits		
Kondensator µF	20	25	40
max. Wassertemp. [C°]	35°		
max. Betriebsdruck	10 bar		
max. Eintauchtiefe [m]	20		
Isolierung	Schutzklasse F		
Schutzart	IP 68		

Mindesteffizienzinde (MEI) 4" Tiefbrunnenpumpen AQUA 5: MEI ≥ 0,4

Werkstoffe: Edelstahl, Kunststoff



1.4 Einsatzbereich

Die Pumpen der Baureihe AQUA 5 werden eingesetzt zur Förderung von sauberem Wasser aus Brunnen, zur Bewässerung, für Beregnungsanlagen, zur Wasserversorgung, zur Druckerhöhung etc. ohne feste oder langfaserige Bestandteile. Der maximale Sandgehalt des Wassers darf 50 g/m³ nicht übersteigen. Ein größerer Sandgehalt reduziert die Lebensdauer und erhöht die Gefahr, dass die Pumpe blockiert.

Die Medientemperatur darf 40 °C nicht überschreiten.

2. Sicherheit

(aus: "VDMA-Einheitsblatt 24 292")

Diese Betriebsanleitung enthält grundlegende Hinweise, die bei Aufstellung, Betrieb und Wartung zu beachten sind. Daher ist diese Betriebsanleitung unbedingt vor Montage und Inbetriebnahme vom Monteur sowie dem zuständigen Fachpersonal/Betreiber zu lesen und muss ständig am Einsatzort der Anlage verfügbar sein.

Es sind nicht nur die unter diesem Hauptpunkt Sicherheit aufgeführten, allgemeinen Sicherheitshinweise zu beachten, sondern auch die unter anderen Hauptpunkten eingefügten, speziellen Sicherheitshinweise, so z.B. für den privaten Gebrauch.

2.1 Kennzeichnung von Hinweisen in der Betriebsanleitung

Die in dieser Betriebsanleitung enthaltenen Sicherheitshinweise, die bei Nichtbeachtung Gefährdungen für Personen hervorrufen können, sind mit Allgemeinem Gefahrensymbol



Sicherheitszeichen nach DIN 4844 - W 8

bei Warnung vor elektrischer Spannung mit



Sicherheitszeichen nach DIN 4844 - W 8

besonders gekennzeichnet.

Bei Sicherheitshinweisen, deren Nichtbeachtung Gefahren für die Pumpen und deren Funktion hervorrufen kann, ist das Wort

Achtung!

eingefügt

Direkt an der Pumpe angebrachte Hinweise wie z.B. - Drehrichtungspfeil

- Kennzeichen der Fluidanschlüsse

müssen unbedingt beachtet und in vollständig lesbarem Zustand gehalten werden.

2.2 Personalqualifikation und Schulung

Das Personal für Bedienung, Wartung, Inspektion und Montage muss die entsprechende Qualifikation für diese Arbeiten aufweisen. Verantwortungsbereich, Zuständigkeit und die Überwachung des Personals müssen durch den Betreiber genau geregelt sein. Liegen bei dem Personal nicht die notwendigen Kenntnisse vor, so ist dieses zu schulen und zu unterweisen. Dies kann, falls erforderlich, im Auftrag des Betreibers der Pumpen durch den Hersteller/Lieferant erfolgen. Weiterhin ist durch den Betreiber sicherzustellen, dass der Inhalt der Betriebsanleitung durch das Personal voll verstanden wird.

Dieses Gerät ist nicht dafür bestimmt, durch Personen (einschließlich Kinder) mit eingeschränkten physischen, sensorischen oder geistigen Fähigkeiten oder mangels Erfahrung und/oder mangels Wissen benutzt zu werden, es sei denn sie werden durch eine für ihre Sicherheit zuständige Person beaufsichtigt oder erhalten von ihr Anweisungen wie das Gerät zu benutzen ist.

Kinder sollten beaufsichtigt werden, um sicherzustellen, dass sie nicht mit dem Gerät spielen.

10. Ersatzteilliste

2.3 Gefahren bei Nichtbeachtung der Sicherheitshinweise

Die Nichtbeachtung der Sicherheitshinweise kann sowohl eine Gefährdung für Personen als auch für die Umwelt und Anlage zur Folge haben. Die Nichtbeachtung der Sicherheitshinweise kann zum Verlust jeglicher Schadensersatzansprüche führen.

Im Einzelnen kann Nichtbeachtung beispielsweise folgende Gefährdungen nach sich ziehen:

- Versagen wichtiger Funktionen der Anlage
- Versagen vorgeschriebener Methoden zur Wartung und Instandhaltung
- Gefährdung von Personen durch elektrische, mechanische und chemische Einwirkungen
- Gefährdung der Umwelt durch Leckage von gefährlichen Stoffen

2.4 Sicherheitsbewusstes Arbeiten

Die in dieser Betriebsanleitung aufgeführten Sicherheitshinweise, die bestehenden nationalen Vorschriften zur Unfallverhütung sowie eventuelle interne Arbeits-, Betriebs- und Sicherheitsvorschriften des Betreibers sind zu beachten

2.5 Sicherheitshinweise für den Betreiber / Bediener

- Führen heiße oder kalte Anlagenteile zu Gefahren, müssen diese Teile bauseitig gegen Berührung gesichert sein.
- Berührungsschutz für sich bewegende Teile (z.B. Kupplung) darf bei sich in Betrieb befindliche Anlage nicht entfernt werden.
- Leckagen (z.B. der Wellendichtung) gefährlicher Fördergüter (z.B. explosiv, giftig, heiß) müssen so abgeführt werden, dass keine Gefährdung für Personen und Umwelt entsteht. Gesetzliche Bestimmungen sind einzuhalten.
- Gefährdungen durch elektrische Energie sind auszuschließen (Einzelheiten hierzu siehe z.B. in den Vorschriften des VDE und der örtlichen Energieversorgungsunternehmen).

2.6 Sicherheitshinweise für Wartungs-, Inspektions- und Montagearbeiten

Der Betreiber hat dafür zu sorgen, dass alle Wartungs-, Inspektions- und Montagearbeiten von autorisiertem und qualifiziertem Fachpersonal ausgeführt werden, das sich durch eingehendes Studium der Betriebsanleitung ausreichend informiert hat.

Grundsätzlich sind Arbeiten an der Anlage nur im Stillstand durchzuführen. Die in der Betriebsanleitung beschriebene Vorgehensweise zum Stillsetzen der Anlage muss unbedingt eingehalten werden.

Pumpen oder Pumpenaggregate, die gesundheitsgefährdende Medien fördern, müssen dekontaminiert werden. Unmittelbar nach Abschluss der Arbeiten müssen alle Sicherheits- und Schutzvorrichtungen wieder angebracht bzw. in Funktion gesetzt werden.

Vor der Wiederinbetriebnahme sind die im Abschnitt - 4. Inbetriebnahme - aufgeführten Punkte zu beachten.

2.7 Eigenmächtiger Umbau und Ersatzteilherstellung

Umbau oder Veränderungen der Anlage sind nur nach Absprache mit dem Hersteller zulässig. Originalersatzteile und vom Hersteller autorisiertes Zubehör dienen der Sicherheit. Die Verwendung anderer Teile kann die Haftung für die daraus entstehenden Folgen aufheben.

2.8 Unzulässige Betriebsweisen

Die Betriebssicherheit der gelieferten Pumpen ist nur bei bestimmungsmäßiger Verwendung entsprechend Abschnitt 1 - Allgemeines - der Betriebsanleitung gewährleistet. Die im Datenblatt angegebenen Grenzwerte dürfen auf keinen Fall überschritten werden. Die unsachgemäße Verwendung der Unterwasserpumpe, wie z.B. Förderung von Luft und explosiven Medien ist strengstens untersagt.

Achtung!

Auch ein automatisch arbeitendes Gerät wie z.B. eine Tauchpumpe darf nicht längere Zeit unbeaufsichtigt betrieben werden. Entfernen Sie sich längere Zeit von dem Gerät, dann unterbrechen Sie bitte die Stromversorgung des Gerätes.

3. Beschreibung

Die Pumpen des Typs AQUA 5 sind folgendermaßen ausgestattet:

- mehrstufig Unterwassermotorpumpe mit integriertem wasserumströmten Motor
- 230 V-Version mit eingebautem Kondensator und 20 m Netzkabel H07 RNF
- wahlweise mit Schwimmerschalter (A)
- 400 V-Version Motorschutz und Netzkabel bauseits
- Druckleitungsanschluss (Innengewinde) 1 1/4"
- Gleitringdichtung
- Achtung Pumpe hat kein integriertes Rückschlagventil!



- Die Pumpe muss an eine Steckdose mit Erdung angeschlossen werden.
- Die Pumpe nie am Kabel tragen, am Kabel ins Wasser lassen oder am Kabel aus dem Wasser herausziehen.
- Defekte Anschlussleitungen sind umgehend durch einen Fachmann zu erneuern, da Verletzungsgefahr durch Berührung spannungsführender Teile besteht.
- Sollte die Stromversorgung nicht obligatorisch über einen FI-Personenschutzschalter mit maximal 30 mA Bemessungsfehlerstrom erfolgen, so muss die Pumpe über einen separaten FI-Personenschutzschalter an der Steckdose angeschlossen werden (DIN VDE 0100/Teil 702).



- Die Benutzung der Pumpe an Schwimmbecken und Gartenteichen und in deren Schutzbereich ist nur zulässig, wenn dort die Anlagen nach DIN VDE 0100/Teil 702 errichtet sind. Dabei darf bei Betrieb der Pumpe nicht im Becken gebadet werden. Fragen Sie Ihren Elektrofachmann.

Achtung!

Die maximale Anzahl der Anläufe pro Stunde bei 60 sec. Ein/Aus- Zeit darf 20 nicht überschreiten.

4. Aufstellung und Inbetriebnahme

Vor Beginn jeder Arbeit an der Pumpe oder am Motor muss die Versorgungsspannung unbedingt abgeschaltet werden. Es muss sichergestellt werden, dass diese nicht versehentlich eingeschaltet werden kann.

Überprüfen Sie die Pumpe vor Inbetriebnahme auf eventuelle äußere Beschädigungen (z.B. Transportschäden), um Unfällen mit elektrischem Strom vorzubeugen.



- Es empfiehlt sich, die Pumpe so tief wie möglich im Brunnen zu installieren, allerdings darf die Pumpe nicht auf dem Boden aufstehen oder in Sand bzw. Schlamm getaucht sein (**mindestens 500 mm Abstand zum Boden**).
- Es ist darauf zu achten, dass das Anschlusskabel (z.B. bei der Montage) nicht beschädigt wird. Das Hinablassen der Pumpe in den Brunnen erfolgt an den dafür vorgesehenen Halteösen mittels eines Stahl- oder Nylonseils. Das Seil darf nicht als Zugseil verwendet werden, um die Pumpe mit der Rohrleitung aus dem Brunnen zu ziehen.
- Die Pumpe darf nicht am Motorkabel abgesenkt oder gezogen werden. Das Versorgungskabel wird an der Druckleitung entlang nach oben geführt und an dieser alle 3 m befestigt (Kabelbinder). Wenn Kunststoffrohre verwendet werden, muss dem Unterwasserkabel aufgrund der belastungsabhängigen Lageveränderung eine gewisse Toleranz gelassen werden.
- Rohranschluss: Werden beim Anschluss des Steigrohres Werkzeuge benutzt, darf die Pumpe nur am Kopfstück gespannt werden. Wenn die Pumpe mit Kunststoffrohren verbunden wird, muss eine Quetschkupplung verwendet werden. Bei der Montage von Pumpen mit Kunststoffrohren muss die Ausdehnung der Rohre bei der Bestimmung der Einbautiefe berücksichtigt werden.
- Es ist sicherzustellen, dass der Zulauf des Wassers zum Brunnen mindestens der Förderleistung der Pumpe entspricht. Die Pumpe darf erst eingeschaltet werden, wenn die Pumpe vollständig im Fördermedium eingetaucht ist. Pumpe einschalten und erst dann ausschalten, wenn das Fördermedium wieder klar ist. Eine zu frühe Ausschaltung der Pumpe vergrößert die Gefahr einer Verstopfung der Pumpenteile.



- **Um eine Beschädigung der Gleitringdichtung und des Motors zu vermeiden, darf die Pumpe nicht trocken laufen und nicht gegen geschlossenen Schieber betrieben werden.**

10. Ersatzteilliste

Die Pumpen sind normalerweise wartungsfrei. Ablagerungen und Verschleiß können vorkommen. Ersatzteile und Zubehör sind von Zehnder lieferbar. Die Pumpen können in einer Zehnder Kundendienstwerkstatt überprüft werden. Eine aktuelle Auflistung unserer Kundendienststellen finden Sie im Internet unter www.zehnder-pumpen.de

Wir machen ausdrücklich darauf aufmerksam, dass nicht von uns gelieferte Ersatzteile und Zubehör auch nicht von uns geprüft und freigegeben sind. Der Einbau und/oder die Verwendung solcher Produkte kann daher unter Umständen konstruktiv vorgegebene Eigenschaften der Pumpe negativ verändern und dadurch beeinträchtigen. Für Schäden, die durch die Verwendung von nicht Original-Ersatzteilen und Zubehör entstehen, ist jede Haftung und Gewährleistung seitens Zehnder ausgeschlossen. Störungen, die nicht selbst behoben werden können, sollten nur vom Zehnder Kundendienst oder autorisierten Fachfirmen beseitigt werden.

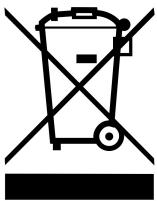
Die technischen Daten der Anlage entnehmen Sie bitte dem Leistungsschild an der Pumpe.

6. Gewährleistung

Als Hersteller übernehmen wir für die Pumpen eine Gewährleistung von 24 Monaten ab Kaufdatum. Als Nachweis gilt Ihr Kaufbeleg. Innerhalb dieser Gewährleistungszeit beseitigen wir nach unserer Wahl durch Reparatur oder durch Austausch der Pumpe unentgeltlich alle Mängel, die auf Material- oder Herstellerfehler zurückzuführen sind.

Von der Gewährleistung ausgenommen sind Schäden, die auf unsachgemäßem Gebrauch oder auf Verschleiß (Laufrad und Gleitringdichtung) beruhen. Außerdem erlischt der Gewährleistungsanspruch, wenn selbständig Arbeiten an der Pumpe durchgeführt werden. Folgeschäden, die durch Ausfall der Pumpe auftreten, werden von uns nicht übernommen.

7. Entsorgung



Nur für EU-Länder.

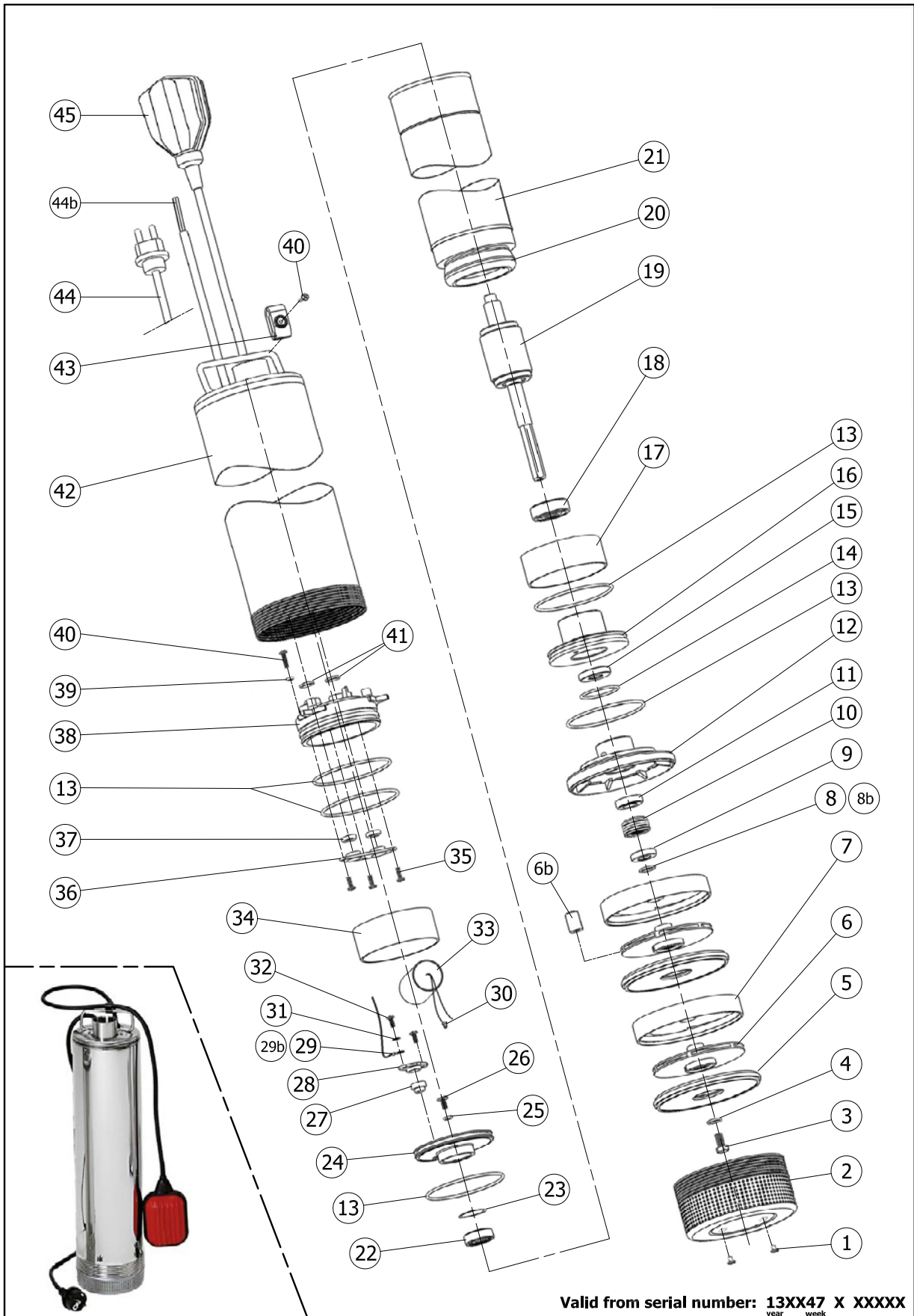
Werfen Sie die Pumpe nicht in den Hausmüll!

Gemäß europäischer Richtlinie 2002/96/EG über Elektro- und Elektronik-Altgeräte und Umsetzung in nationales Recht müssen verbrauchte Elektrowerkzeuge getrennt gesammelt werden und einer umweltgerechten Wiederverwertung zugeführt werden.

8. Technische Änderungen

... im Sinne der Weiterentwicklung vorbehalten

9. Ersatzteilzeichnung



Valid from serial number: **13XX47 X XXXXX**
year week

10. Ersatzteilliste

Teil	AQUA 5	Anzahl
1	Saugsiebstopfen	2
2	Saugsieb	1
3	Schraube	1
4	Scheibe	1
5	Leitradscheibe 40-60-80	3-5-7
6	Laufgrad 40-60-90	3-5-7
7	Leitrad 40-60-80	3-5-7
8	Scheibe h 1,5 mm	1
8b	Scheibe h 0,5 mm	1
9	Zwischenring	1
10	Gleitringdichtung drehend	1
11	Gleitringdichtung fest	1
12	Unteres Lager	1
13	O-Ring-Dichtung	5
14	O-Ring-Dichtung	1
15	Wellendichtung	1
16	Lagerdeckel	1
17	Zwischenring	1
18	Kugellager	1
19	Motorwelle 40-4-60-80	1
20	Stator mit Wicklung 40-60-80 230 V - 60-80 400 V	1
21	Motorgehäuse 40-60-80	1
22	Kugellager	1
23	Feder	1
24	Gehäusedeckel	1
25	O-Ring-Dichtung	1
26	Schraube	1
27	Dichtgummi 3 Löcher	1
28	Verschlusschraube	1
29	Erdöse Manuell-Version / Automatic-Version	1
29b	Kabel und Erdöse 80	1
30	Stecker Manuell-Version / Automatic-Version	3-4
31	Scheibe	1
32	Schraube	2
33	Kondensator 230 V 40 20 µF ; 60 25µF; 80 40µF-	1
34	Zwischenring 40-60-80	1
35	Schraube	3

Einbau- und Bedienungsanleitung AQUA 5

Teil	AQUA 5	Anzahl
36	Verschlusschraube	1
37	Gummidichtung 230 V Manuell-Version / 230 V Automatik-Version / 400 V	1-2-1
38	Gehäusedeckel 1 Loch manuell H07 Kabel	1
38	Gehäusedeckel 2 Löcher automatic H07 Kabel	1
39	O-Ring-Dichtung	1
40	Schraube Manuell-Version / Automatic-Version	1-2
41	O-Ring-Dichtung	2
42	Pumpengehäuse 40-60-80	1
43	Kabelklemme Automatic-Version	1
44	Netzkabel 20 m H07 230 V/50 Hz 3x1	1
44b	Netzkabel 20 m H07 400 V/50 Hz 4x1	1
45	Schwimmer 40-60-80 Automatic 230 V	1
	Motoröl	0,4 l