



**FPS-K Basis**

**Bedienungsanleitung**  
**Operating Manual**

Konformitätserklärung .....	3
1. Allgemeines .....	4
1.1 Zugehörigkeit .....	4
1.2 Anfragen und Bestellungen .....	4
1.3 Technische Daten .....	4
1.4 Einsatzbereich .....	5
1.5 Lieferumfang .....	5
2. Sicherheit .....	5
2.1 Kennzeichnung von Hinweisen in der Betriebsanleitung .....	5
2.2 Personalqualifikation und Schulung .....	6
2.3 Gefahren bei Nichtbeachtung der Sicherheitshinweise .....	6
2.4 Sicherheitsbewusstes Arbeiten .....	6
2.5 Sicherheitshinweise für den Betreiber / Bediener .....	6
2.6 Sicherheitshinweise für Wartungs-, Inspektions- und Montagearbeiten... 7	7
2.7 Eigenmächtiger Umbau und Ersatzteilerstellung .....	7
2.8 Unzulässige Betriebsweisen .....	7
3. Transport und Zwischenlagerung .....	7
3.1 Transport .....	7
3.2 Zwischenlagerung/Konservierung .....	7
4. Beschreibung .....	7
4.1 Allgemeines .....	7
4.2 Aufbau und Arbeitsweise .....	8
5. Installation .....	8
5.1 Herstellen der Baugrube .....	8
5.2 Einbringen des Schachtes .....	8
5.3 Anschließen des Schachtes .....	8
5.4 Verfüllen des Schachtes .....	9
6. Inbetriebnahme .....	10
7. Wartung/Instandhaltung .....	10
8. Störungen; Ursachen und Beseitigung .....	10
9. Gewährleistung .....	10
10. Technische Änderungen .....	10
Anhang: A Hauptabmessungen .....	11
Anhang: B Einbauvorschlag für Schachtabdeckung Klasse D.....	12

# Konformitätserklärung

---

Hiermit erklären wir, die **ZEHNDER Pumpen GmbH**  
**Zwönitzer Straße 19**  
**08344 Grünhain-Beierfeld,**

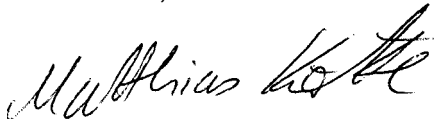
dass die Fertigpumpstationen vom Typ **FPS-K Basis**  
folgenden einschlägigen Bestimmungen entspricht:

**- Maschinenrichtlinie 2006/42/EG**

Angewendete übereinstimmende Normen, insbesondere

- EN 809
- EN 60 335-1
- EN 60 335-2-41
- EN 50 081-1
- EN 50 082-1

Grünhain, den 22.12.2016



Matthias Kotte  
Produktentwicklung

<b>Allgemeine bauaufsichtliche Zulassung Z-42.1-415</b>
---

# 1. Allgemeines

## 1.1 Zugehörigkeit

Diese Betriebsanleitung ist gültig für die Fertigpumpstation **FPS-K Basis**

**Bei Nichtbeachtung der Betriebsanleitung - insbesondere der Sicherheitshinweise - sowie beim eigenmächtigen Umbau des Geräts oder dem Einbau von Nicht-Originalersatzteilen erlischt automatisch der Garantieanspruch. Für hieraus resultierende Schäden übernimmt der Hersteller keine Haftung!**

**Hersteller:** ZEHNDER Pumpen GmbH  
Zwönitzer Straße 19  
08344 Grünhain-Beierfeld

### Baugrößen:

FPS-K Basis mit Schachteinbauten für Einzelanlage

Es sind Pumpen mit einem Druckabgang von 2" und einer Leistung bis ca. 4 kW einsetzbar.

*Stand der Betriebsanleitung: November 2022*

## 1.2 Anfragen und Bestellungen

Anfragen und Bestellungen richten Sie bitte an Ihren Fachhändler.

## 1.3 Technische Daten

lichte Weite: 600 mm  
max. Außendurchmesser ca.: ca. 800 mm

### Schachthöhen:

Höhe Grundkörper	Höhe mit Aufsatzstück und BEGU-Abdeckung Klasse A	Höhe mit Aufsatzstück und BEGU-Abdeckung Klasse B	Höhe mit Aufsatzstück und BEGU-Abdeckung Klasse D
1200	1365-1595	1410-1640	1445-1675

Öffnung der Schachtabdeckung:  $\varnothing$  625 mm  
Gewicht: ca. 45 kg mit Einbauteilen ohne Pumpe  
Zulauf: geeignet für PVC-KG DN 150  
Zulauftiefe: 500 mm (Mitte Rohr) von UK Schachtsohle  
Druckanschluß: PE HD DN 50 da= 63 mm  
Druckanschlußtiefe: 500 mm (Mitte Rohr) von UK Schachtsohle  
Schaltvolumen: ca. 100 l  
Entlüftung/Kabelleerohr: 2 x PVC-KG DN 100  
Tiefe des Anschlusses: 940 mm (Mitte Rohr) von UK Schachtsohle  
Maximale Mediumtemperatur: 60°C

**Der Schacht ist auftriebssicher bis zu einem Grundwasserstand von 0,5 m ab Unterkante Schacht!**

### Werkstoffe

Schacht: PE  
Kupplungssystem: Gusseisen GG 20  
Absperrschieber: Messing  
Druckleitung: PE, Edelstahl  
Rückschlagklappe: GG 25

## 1.4 Einsatzbereich

Die Pumpstationen der Baureihe FPS-K Basis dienen zur Entsorgung (Sammeln und Fördern) von häuslichen und industriellen Schmutz- und Abwasser, welches unterhalb der Kanalrückstauenebene anfällt. Sie werden außerhalb von Gebäuden eingesetzt.

## 1.5 Lieferumfang

Die Fertigpumpstation FPS-K Basis wird komplett geliefert mit:

- schraubenloses Kupplungssystem
- Absperrschieber DN 50
- Rückschlagklappe DN 50
- komplette Druckleitung mit Verschraubungen
- Spülanschluss vorbereitet, mit Blindstopfen verschlossen
- Tauchmotorpumpe DN 50 (siehe separate Bedienungsanleitung)
- pneumatische Niveausteuerng (siehe separate Bedienungsanleitung)
- Variables Aufsatzstück mit Lippendichtung
- BEGU - Schachtabdeckung Klasse A (begehbar) (Klasse B oder D als Option lieferbar)

## 2. Sicherheit:

( aus: "VDMA-Einheitsblatt 24 292" )

Diese Betriebsanleitung enthält grundlegende Hinweise, die bei Aufstellung, Betrieb und Wartung zu beachten sind. Daher ist diese Betriebsanleitung unbedingt vor Montage und Inbetriebnahme vom Monteur sowie dem zuständigen Fachpersonal/Betreiber zu lesen und muß ständig am Einsatzort der Maschine/Anlage verfügbar sein.

Es sind nicht nur die unter diesem Hauptpunkt Sicherheit aufgeführten, allgemeinen Sicherheitshinweise zu beachten, sondern auch die unter anderen Hauptpunkten eingefügten, speziellen Sicherheitshinweise, so z.B. für den privaten Gebrauch.

### 2.1 Kennzeichnung von Hinweisen in der Betriebsanleitung

Die in dieser Betriebsanleitung enthaltenen Sicherheitshinweise, die bei Nichtbeachtung Gefährdungen für Personen hervorrufen können, sind mit allgemeinem Gefahrensymbol



Sicherheitszeichen nach DIN 4844 - W 9,

bei Warnung vor elektrischer Spannung mit



Sicherheitszeichen nach DIN 4844 - W 8

besonders gekennzeichnet.

Bei Sicherheitshinweisen, deren Nichtbeachtung Gefahren für die Maschine und deren Funktion hervorrufen kann, ist das Wort **ACHTUNG** eingefügt.

Direkt an der Maschine angebrachte Hinweise wie z.B. - Drehrichtungspfeil  
- Kennzeichen der Fluidanschlüsse  
müssen unbedingt beachtet und in vollständig lesbarem Zustand gehalten werden.

## **2.2 Personalqualifikation und Schulung**

Das Personal für Bedienung, Wartung, Inspektion und Montage muß die entsprechende Qualifikation für diese Arbeiten aufweisen. Verantwortungsbereich, Zuständigkeit und die Überwachung des Personals müssen durch den Betreiber genau geregelt sein. Liegen bei dem Personal nicht die notwendigen Kenntnisse vor, so ist dieses zu schulen und zu unterweisen. Dies kann, falls erforderlich, im Auftrag des Betreibers der Maschine durch den Hersteller/Lieferer erfolgen. Weiterhin ist durch den Betreiber sicherzustellen, daß der Inhalt der Betriebsanleitung durch das Personal voll verstanden wird.

## **2.3 Gefahren bei Nichtbeachtung der Sicherheitshinweise**

Die Nichtbeachtung der Sicherheitshinweise kann sowohl eine Gefährdung für Personen als auch für Umwelt und Maschine zur Folge haben. Die Nichtbeachtung der Sicherheitshinweise kann zum Verlust jeglicher Schadensersatzansprüche führen.

Im Einzelnen kann Nichtbeachtung beispielsweise folgende Gefährdungen nach sich ziehen:

- Versagen wichtiger Funktionen der Maschine/Anlage
- Versagen vorgeschriebener Methoden zur Wartung und Instandhaltung
- Gefährdung von Personen durch elektrische, mechanische und chemische Einwirkungen
- Gefährdung der Umwelt durch Leckage von gefährlichen Stoffen

## **2.4 Sicherheitsbewußtes Arbeiten**

Die in dieser Betriebsanleitung aufgeführten Sicherheitshinweise, die bestehenden nationalen Vorschriften zur Unfallverhütung sowie eventuelle interne Arbeits-, Betriebs- und Sicherheitsvorschriften des Betreibers sind zu beachten.

## **2.5 Sicherheitshinweise für den Betreiber/Bediener**

- Führen heiße oder kalte Maschinenteile zu Gefahren, müssen diese Teile bauseitig gegen Berührung gesichert sein.
- Berührungsschutz für sich bewegende Teile (z.B. Kupplung) darf bei sich in Betrieb befindlicher Maschine nicht entfernt werden.
- Leckagen (z.B. der Wellendichtung) gefährlicher Fördergüter (z.B. explosiv, giftig, heiß) müssen so abgeführt werden, daß keine Gefährdung für Personen und Umwelt entsteht. Gesetzliche Bestimmungen sind einzuhalten.
- Gefährdungen durch elektrische Energie sind auszuschließen (Einzelheiten hierzu siehe z.B. in den Vorschriften des VDE und der örtlichen Energieversorgungsunternehmen).

## **2.6 Sicherheitshinweise für Wartungs-, Inspektions- und Montagearbeiten**

Der Betreiber hat dafür zu sorgen, daß alle Wartungs-, Inspektions- und Montagearbeiten von autorisiertem und qualifiziertem Fachpersonal ausgeführt werden, das sich durch eingehendes Studium der Betriebsanleitung ausreichend informiert hat.

Grundsätzlich sind Arbeiten an der Maschine nur im Stillstand durchzuführen. Die in der Betriebsanleitung beschriebene Vorgehensweise zum Stillsetzen der Maschine muß unbedingt eingehalten werden.

Pumpen oder Pumpenaggregate, die gesundheitsgefährdende Medien fördern, müssen dekontaminiert werden. Unmittelbar nach Abschluß der Arbeiten müssen alle Sicherheits- und Schutzeinrichtungen wieder angebracht bzw. in Funktion gesetzt werden.

Vor der (Wieder)inbetriebnahme sind die im Abschnitt Inbetriebnahme aufgeführten Punkte zu beachten.

## **2.7 Eigenmächtiger Umbau und Ersatzteilherstellung**

Umbau oder Veränderungen der Maschine sind nur nach Absprache mit dem Hersteller zulässig. Originalersatzteile und vom Hersteller autorisiertes Zubehör dienen der Sicherheit. Die Verwendung anderer Teile kann die Haftung für die daraus entstehenden Folgen aufheben.

## **2.8 Unzulässige Betriebsweisen**

Die Betriebssicherheit der gelieferten Maschine ist nur bei bestimmungsmäßiger Verwendung entsprechend Abschnitt 1 - Allgemeines - der Betriebsanleitung gewährleistet. Die im Datenblatt angegebenen Grenzwerte dürfen auf keinen Fall überschritten werden.

## **3. Transport und Zwischenlagerung**

### **3.1 Transport**

Die Fertigpumpstationen der Baureihe FPS-K Basis dürfen weder geworfen noch fallengelassen werden. Außerdem sollen Sie senkrecht transportiert werden.

### **3.2 Zwischenlagerung/Konservierung**

Zur Zwischenlagerung und Konservierung genügt das Aufbewahren an einem kühlen, dunklen, trockenen und frostsicheren Ort. Die Anlage sollte senkrecht stehen.

## **4. Beschreibung**

### **4.1 Allgemeines**

Die Pumpstation ist fertig montiert, so daß nur noch die Pumpe eingehangen und die Anschlüsse (Zulauf, Druckrohr, Lüftungsleitung, Niveausteuern und Stromversorgung) hergestellt werden müssen.

## 4.2 Aufbau und Arbeitsweise

Auf dem Schachtboden ist ein Kupplungssystem montiert, an dem die Pumpe schraubenlos eingehangen wird. Zur Führung der Pumpe beim Einhängen ist ein Führungsrohr, welches auf dem Kupplungsfuß aufgeschraubt ist, vorhanden. Die Pumpe kann man komplett mit Hilfe der angebrachten Kette aus dem Schacht herausheben, ohne vorher Schraubverbindungen im Schacht zu lösen. Zum Herausheben ist, je nach Größe der Pumpe, eventuell ein Hebezeug erforderlich. Nach längerer Betriebszeit kann sich die Pumpe am Kupplungsfuß festsaugen. Zum Lösen der Pumpe ist die Kette mit dem Hebezeug leicht anzuziehen und dann an der Kette zu wackeln bis sich die Pumpe vom Kupplungsfuß löst. Anschließend kann die Pumpe leicht herausgezogen werden. Zu große Zugkräfte an der Kette sind zu vermeiden um eine Beschädigung des Kunststoffschachtes zu vermeiden. So sind Wartungs- oder Reparaturarbeiten an der Pumpe außerhalb des Schachtes möglich. Um bei Wartungs- oder Reparaturarbeiten an dem Kugelrückschlagventil ein Zurückfließen der in der Druckleitung stehenden Wassersäule zu verhindern, ist vor dem Rückschlagventil ein Kugelhahn in der Druckleitung montiert. Der Kugelhahn kann mit dem als Option erhältlichen Hahnschlüssel, ohne in den Schacht einsteigen zu müssen, geschlossen werden. Zu Wartungsarbeiten im Schacht, z.B. am Kugelrückflussventil, kann das Führungsrohr vom Kupplungsfuß abgeschraubt werden. **ACHTUNG** der Schacht darf nur nach einer ausreichenden Belüftung, sowie einer Gasanalyse betreten werden!

## 5. Installation

### 5.1 Herstellen der Baugrube

Die Baugrube muß unter Beachtung der Vorschriften der Berufsgenossenschaft angelegt werden (Böschungswinkel, evtl. Verbau usw.)

### 5.2 Einbringen des Schachtes

Bevor der Schacht eingebracht wird, ist die Baugrube mit ca. 30 cm Schotter und 5 cm Splitt aufzuschütten und zu verdichten, so daß eine waagerechte Auflagefläche entsteht. Anschließend ist der PE-Schacht in die Baugrube einzusetzen und auszurichten. Nun ca. 30 cm Füllsand auffüllen und verdichten.



**Überprüfen ob der Schacht noch in Waage ist.**

### 5.3 Anschließen des Schachtes

#### Aufsatzstück

**Falls das Aufsatzstück mehr als 130 mm in den Schacht hineingeschoben werden muss, ist dieses vorher zu kürzen, damit das Aufsatzstück nicht das Kabelleerrohr und die Entlüftung abdeckt und dabei das Pumpenkabel sowie die pneumatische Steuerleitung beschädigt.**

#### Zulauf

Im Schacht ist eine Zulaufmuffe DN 150 mit Lippendichtung vorhanden. In diese wird die Zulaufleitung (KG-Rohr DN 150) ca. 1 cm eingesteckt. Vorher ist Gleitmittel oder Fett auf die Innenseite der Dichtung aufzutragen. Die maximale Abweichung von der Achse des Zulaufes darf 3° nicht überschreiten. Weitere Zulaufe sind als Option möglich.



## Druckleitung

Die Druckrohrleitung endet ca. 180 mm außerhalb des Schachtes mit einem Rohrstutzen PE HD 63x5,8. Als Druckleitung sollte PE HD-Rohr 63x5,8 verlegt werden. Der Anschluß an den am Schacht vorhandenen Rohrstutzen kann z.B. mittels handelsüblicher Klemmverschraubungen erfolgen.

## Entlüftung/Kabelführung

Zur Entlüftung/Kabeleinführung sind 2 Muffen mit Lippendichtung DN 100 vorhanden. Das Belüftungsrohr (KG-Rohr DN 100) wird in die Muffe gesteckt (siehe Zulauf). Um Geruchsbelästigungen zu vermeiden empfehlen wir die Entlüftungsleitung über Dach zu führen. Das Kabelleerrohr (KG-Rohr DN 100) wird in die andere Muffe gesteckt und weiter bis zur Schaltanlage geführt. Das Rohr ist am Austritt im Schaltschrank oder Gebäude (z.B. durch einen Blinddeckel mit Kabelverschraubungen) zu verschließen. Falls ein Rohranschluss nicht benötigt wird, so ist dieser mit einem handelsüblichen Blinddeckel zu verschließen.

## Elektrischer Anschluss

Das Pumpenkabel, und der Pneumatikschlauch werden im Kabelleerrohr zur Schaltanlage geführt. Für den elektrischen Anschluß gelten die Bedienungsanleitung der Pumpe und der Schaltplan der Pumpensteuerung. **ACHTUNG** Der Ausschaltpunkt und die Nachlaufzeit ist so einzustellen, dass der Pumpvorgang vor dem Auftauchen des Pumpengehäuses beendet ist, das Staurohr jedoch bereits vollständig aufgetaucht ist. Der Pneumatikschlauch ist stetig steigend und ohne Schlaufen zur Schaltanlage zu führen. Die max. Länge sollte 20 m nicht überschreiten

## 5.4 Verfüllen der Baugrube

Vor dem Verfüllen der Baugrube ist die Lippendichtung für das Aufsatzstück in den Schacht einzulegen und das Aufsatzstück einzusetzen und mit der BEGU - Schachtabdeckung der Geländehöhe anzupassen

**ACHTUNG** Falls das Aufsatzstück mehr als 130 mm in den Schacht hineingeschoben werden muss, ist dieses vorher zu kürzen, damit das Aufsatzstück nicht das Kabelleerrohr und die Entlüftung abdeckt und dabei das Pumpenkabel sowie die pneumatische Steuerleitung beschädigt.

**ACHTUNG** Bitte beachten Sie, daß die Druckprüfung der Druckleitung nach ATV A116 bzw. DIN 4279 Teil 1-9 nicht gegen den geschlossenen Schieber im Pumpenschacht durchgeführt werden darf.

Sind alle Leitungen angeschlossen und auf Dichtigkeit geprüft kann die Baugrube verfüllt werden.

Zum Verfüllen der Baugrube ist Füllsand oder Kiessand den Vorschriften entsprechend zu verwenden.



**Kiessand nur bis zu einer Korngröße von 32 mm verwenden, soweit der Ausschachtboden nicht der Korngruppe 0- max. 32 mm entspricht. Bindiger Boden, Geröll, Fels und scharfkantige Korne dürfen nicht verwendet werden!**

Das Füllgut ist in Schichtdicken von max. 30 cm einzubringen und gleichmäßig zu verdichten. Bei einer Grundwasserabsenkung der Baugrube kann durch Einschlämmen die Verdichtung des Füllgutes durch Zugabe von Wasser bei gleichzeitigem Betrieb der Absenkungsanlage erfolgen.



**Nicht bindiges Füllgut verwenden!**

Zur Gewährleistung der Auftriebssicherheit in der Bodenart Klei muß der Schacht von außen mit Sand, Ton oder Beton verfüllt werden. Um ein Verformen des PE-Schachtes auszuschließen ist einseitig hohes Verfüllen unbedingt zu vermeiden.

Erst nach endgültiger Fertigstellung des Schachtes, einschließlich dem Verfüllen und Verdichten der Baugrube, darf die eventuell eingesetzte Grundwasserabsenkungsanlage abgeschaltet werden.

Der überstehende Aufsatz des Aufsatzstückes ist gut zu hinterfüllen und zu verdichten.

Um eine sichere Funktion der Anlage zu gewährleisten, ist es erforderlich, daß der Schacht nach dem Verfüllen noch in waagerechter Position ausgerichtet ist.

**Bei Verwendung einer Schachtabdeckung Klasse D beachten Sie bitte unbedingt die Hinweise in der Anlage**

## 6. Inbetriebnahme

Vor der Inbetriebnahme müssen alle Anschlüsse nochmals auf korrekte Montage und Dichtheit überprüft werden, der Absperrschieber muss geöffnet sein.

Zur Inbetriebnahme der Pumpe lesen Sie bitte die gesonderte Bedienungsanleitung der Pumpe sowie der Schaltanlage.

## 7. Wartung/Instandhaltung



Vor allen Arbeiten an der Anlage ist diese vom Netz zu trennen!

Die Wartung beinhaltet eine regelmäßige Sichtkontrolle der kompletten Anlage. Dabei werden einige Schaltspiele der Pumpe beobachtet und alle Rohrleitungsteile und Armaturen auf Funktion und Dichtheit überprüft. Die Wartungsanweisung der Pumpe entnehmen Sie bitte deren Bedienungsanleitung.

## 8. Störungen; Ursachen und Beseitigung



Vor allen Arbeiten an der Anlage ist diese vom Netz zu trennen!

Bei Störungen der Pumpe lesen Sie bitte deren Betriebsanleitung. Bei Undichtigkeiten der Rohrleitungen oder beim Ausfall der Armaturen können die entsprechenden Teile einfach ersetzt werden (Austausch).

## 9. Gewährleistung

Als Hersteller übernehmen wir für dieses Produkt eine Gewährleistung von 24 Monaten ab Kaufdatum. Als Nachweis gilt Ihr Kaufbeleg. Innerhalb dieser Gewährleistungszeit beseitigen wir nach unserer Wahl durch Reparatur oder Austausch unentgeltlich alle Mängel, die auf Material- oder Herstellungsfehler zurückzuführen sind.

Von der Gewährleistung ausgenommen sind Schäden, die auf unsachgemäßem Gebrauch und Verschleiß zurückzuführen sind. Folgeschäden, die durch Ausfall des Gerätes entstehen, werden von uns nicht übernommen.

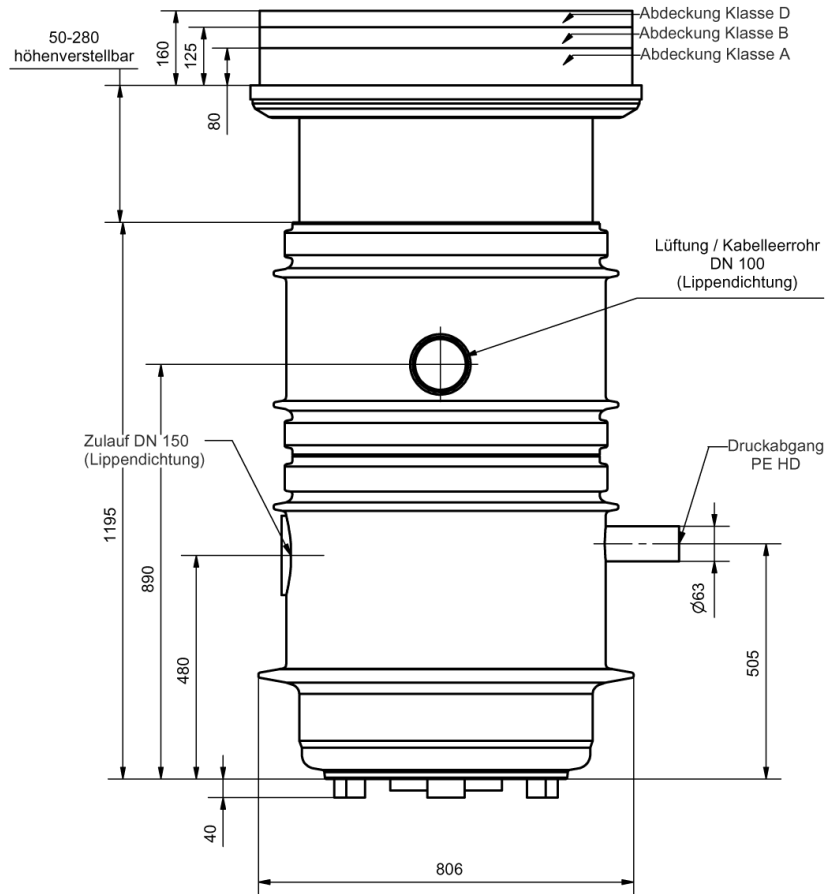
Im Gewährleistungsfall wenden Sie sich bitte an Ihren Fachhändler.

## 10. Technische Änderungen

Technische Änderungen im Sinne der Weiterentwicklung vorbehalten wir uns vor.

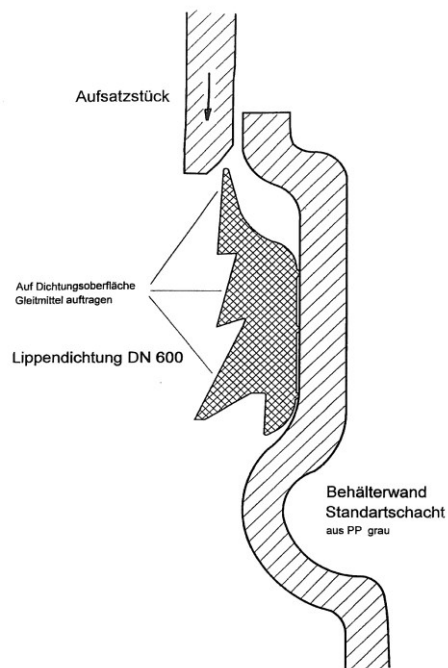
© 2008 by Zehnder GmbH

## Anhang A Hauptabmessungen



BEGU Abdeckung	Gesamthöhe in [mm]	max. Zulauftiefe OK Gelände bis Rohrsohle in [mm]
Klasse A	1365-1595	1190
Klasse B	1410-1640	1235
Klasse D	1445-1675	1270

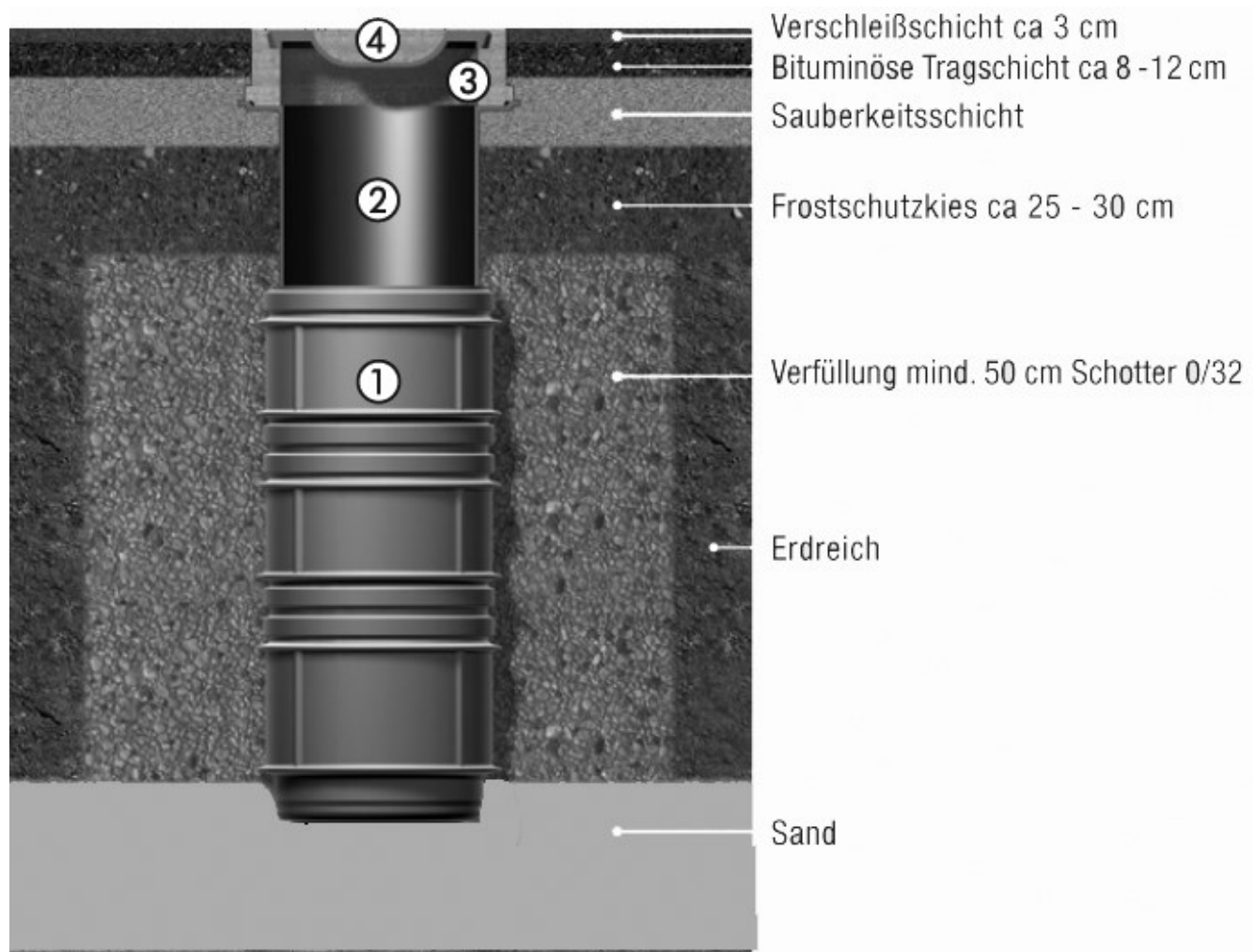
### Lage der Lippendichtung für das Ausatzstück



## Anhang B Einbauvorschlag für Schachtabdeckung Klasse D

Einbauvorschlag gemäß Standard-Straßenbau nach RstO in Verbindung mit den ZTVE-StB und DIN 18196

- 1 Fertigschacht FPS-K Basis
- 2 Aufsatzstück aus Kunststoff, höhenverstellbar von 50 – max. 280 mm
- 3 Handelsübliche Betonringe zum Höhenausgleich
- 4 Handelsübliche BEGU – Abdeckung Klasse D



### Sicherheitshinweise!

**Der Einbau, die Montage, die Bedienung und Wartung dürfen nur durch eine Fachfirma erfolgen. Richtlinien und Sicherheitsregeln sind zu beachten (z.B. VBG 37 und DIN 4124).**

Declaration of conformity .....	3
1. General aspects .....	4
1.1 Affiliation .....	4
1.2 Inquiries and purchase orders .....	4
1.3 Technical data .....	4
1.4 Field of application .....	5
1.5 Scope of delivery .....	5
2. Safety .....	5
2.1 Labelling of notes in the operating instructions .....	5
2.2 Qualification and training of staff .....	6
2.3 Hazards caused by non-observation of safety instructions .....	6
2.4 Safety-conscious work .....	6
2.5 Safety instructions for user / operator .....	6
2.6 Safety instructions for maintenance, inspection and installation work .....	7
2.7 Unauthorised modification and spare parts production .....	7
2.8 Impermissible operating modes .....	7
3. Transport and intermediate warehousing .....	7
3.1 Transport .....	7
3.2 Intermediate warehousing / conservation .....	7
4. Description .....	7
4.1 General aspects .....	7
4.2 Design and functionality .....	8
5. Installation .....	8
5.1 Producing the excavation pit .....	8
5.2 Inserting the shaft .....	8
5.3 Connecting the shaft .....	8
5.4 Filling the shaft .....	9
6. Commissioning .....	10
7. Maintenance / servicing .....	10
8. Malfunctions; causes and troubleshooting .....	10
9. Warranty .....	10
10. Technical changes .....	10
Annex: A Main dimensions .....	11
Annex: B Installation proposal for the shaft cover, class D .....	12

## Declaration of conformity

---

Herewith we **ZEHNDER Pumpen GmbH**  
**Zwönitzer Straße 19**  
**D-08344 Grünhain-Beierfeld,**

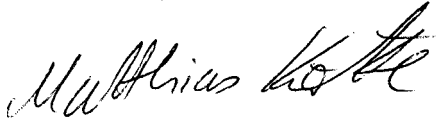
declare that the packaged pumping stations of type **FPS-K basis** comply with the relevant regulations as follows:

- **EC Machinery Directive 2006/42/EG**

Application of consistent standards, in particular

- **EN 809**
- **EN 60 335-1**
- **EN 60 335-2-41**
- **EN 50 081-1**
- **EN 50 082-1**

Grünhain, 22th December 2016



Matthias Kotte  
Product Development

<b>General building authority approval Z-42.1-415</b>
---

# 1. General aspects

## 1.1 Affiliation

These operating instructions are valid for the packaged pumping station **FPS-K basis**

**In case of non-observation to the operating instructions - in particular the safety instructions - as well as unauthorised modification of the device or the installation of non-original spare parts the warranty claims will automatically become void. The manufacturer assumes no liability for any damage resulting from this!**

**Manufacturer:** Zehnder Pumpen GmbH  
Zwönitzer Straße 19  
D-08344 Grünhain-Beierfeld

### Construction sizes:

FPS-K basis with shaft installations for a single system

Pumps with a pressure outlet of 2" and a performance of up to approx. 4 kW can be used.

*Status of the operating instructions: November 2022*

## 1.2 Inquiries and purchase orders

Please send your inquiries and orders to your specialist dealer.

## 1.3 Technical data

clear width: 600 mm  
maximum outer diameter approximately: approx. 800 mm

### Shaft heights:

Height of the basic body	Height with top piece and BEGU cover Class A	Height with top piece and BEGU cover Class B	Height with top piece and BEGU cover Class D
1200	1365-1595	1410-1640	1445-1675

Opening of the shaft cover:  $\varnothing$  625 mm  
Weight: approx. 45 kg with mounting parts, without pump  
Inlet: suitable for PVC-KG DN 150  
Inlet depth: 500 mm (middle of pipe) from lower edge of shaft bottom  
Pressure connection: PE HD DN 50 da= 63 mm  
Pressure connection depth: 500 mm (middle of pipe) from lower edge of shaft bottom  
Switching volume: approx. 100 l  
Ventilation / cable empty conduit: 2 x PVC-KG DN 100  
Depth of connection: 940 mm (middle of pipe) from lower edge of shaft bottom  
Maximum media temperature: 60 °C

**The shaft is protected against buoyancy up to a groundwater level of 0.5 from the lower edge of the shaft!**

### Materials

Shaft: PE  
Coupling system: Cast iron GG 20  
Shut-off valve: Brass  
Pressure line: PE, stainless steel  
Check valve: GG 25

## 1.4 Field of application

The pumping stations of the series FPS-K basis serve to dispose of (collecting and conveying) domestic and industrial dirt water and wastewater, which occur below the sewer backwater level. They are used outside buildings.

## 1.5 Scope of delivery

The packaged pumping station FPS-K basis is delivered complete with:

- boltless coupling system
- Shut-off valve DN 50
- Check valve DN 50
- complete pressure line with screw connections
- Flushing connection prepared, closed with blind cap
- Submersible motor pump DN 50 (see separate operating instructions)
- pneumatic level control (see separate operating instructions)
- Variable top piece with lip seal
- BEGU shaft cover, Class A (walkable) (Class B or D optionally available)

## 2. Safety:

(from: "VDMA standard sheet 24 292")

These operating instructions contain basic instructions which have to be observed during set-up, operation and maintenance. For this reason, these operating instructions must by all means be read before installation and commissioning by the installation technician as well as by the competent specialist staff / user, and must be permanently available at the location of the device.

Not only the general safety instructions mentioned in this main point on safety have to be observed, but also the special safety instructions mentioned in the other main points, for example for private use.

### 2.1 Labelling of notes in the operating instructions

The safety instructions mentioned in these operating instructions, which may cause hazards for persons in case of non-observation, have been marked by the general danger symbol



Safety sign according to DIN 4844 - W 9,

in case of warning against electrical voltage with



safety sign according to DIN 4844 - W 8

especially marked.



In case of safety instructions, the non-observation of which may cause hazards for the machine and its functions, the word ATTENTION is added.

Instructions attached directly to the machine, such as

- Rotation arrow
- Marks for fluid connections

must be definitely observed and kept in fully legible condition.

## **2.2 Qualification and training of staff**

The staff for operation, maintenance, inspection and installation must have the corresponding qualification for this work. For this reason, the area of responsibility, the competency and the supervision of the staff has to be precisely defined by the company. If the staff does not have the necessary knowledge, the said has to be trained and instructed. If and when necessary, this may be carried out by the manufacturer / supplier of the pump on behalf of the pump operator. Moreover, the operator has to ensure that the content of the operating instructions is understood completely by the staff.

## **2.3 Hazards caused by non-observation of safety instructions**

The non-observation of the safety instructions may endanger persons as well as the environment, and may have consequences for the environment and machine. The non-observation of the safety instructions will result in the loss of all claims for damages.

In detail, the non-observation may cause the following hazards, for example:

- Malfunction of important functions of the machine / system
- Malfunction of the mandatory methods of maintenance and repair
- Danger to persons caused by electrical, mechanical and chemical effects
- Danger to the environment caused by leakage of dangerous substances

## **2.4 Safety-conscious work**

The safety instructions mentioned in these operating instructions, the existing national regulations on accident prevention as well as potential in-company work, operating and safety instructions of the user must be observed.

## **2.5 Safety instructions for user / operator**

- If hot or cold machine parts could lead to hazards, these parts have to be protected against touch by the user.
- Touch protection for moving parts (e.g. coupling) must not be removed from the machine being in operation.
- Leakage (of the shaft seal, for example) of hazardous material conveyed (e.g. explosive, toxic, hot) must be removed in such a way that no danger is caused to persons and the environment. Legal regulations have to be observed.
- Hazards caused by electric energy must be excluded (for details here, please refer to the country-specific regulations and the regulations of the local energy supply companies).

## **2.6 Safety instructions for maintenance, inspection and installation work**

The user has to make sure that all maintenance, inspection and installation work is carried out by authorised and qualified specialist personnel only, who has sufficiently been informed by studying the operating instructions.

Basically, work on the machine may be carried out only at standstill. The procedure to shut down the machine described in the operating instructions must be observed by all means.

Pumps or pump assemblies, which convey media hazardous to health, must be decontaminated. Immediately after completing the work, all safety and protection devices have to be fitted again and/or have to be made functional again.

Before restart, the points listed in the chapter on initial commissioning have to be observed.

## **2.7 Unauthorised modification and spare parts production**

Modifications or changes to the machine shall be permissible only after consultation with the manufacturer. Original spare parts and accessories authorised by the manufacturer serve to ensure safety. The use of other parts may result in the loss of liability for the consequences that may occur.

## **2.8 Impermissible operating modes**

The operational safety of the machine supplied is ensured only when used as intended according to Section 1 - General - of the operating instructions. The threshold values indicated in the data sheet must by no means be exceeded.

## **3. Transport and intermediate warehousing**

### **3.1 Transport**

The packaged pumping stations of series FPS-K basis must not be thrown or dropped. Moreover, they shall be kept upright during transport.

### **3.2 Intermediate warehousing / conservation**

For intermediate warehousing and conservation, it is sufficient to store the system at a cool, dark, dry and frost-proof place. The system should stand upright.

## **4. Description**

### **4.1 General aspects**

The pumping station is completely assembled so that the pump has to be hung up and the connections (inlet, pressure line, venting line, level control and power supply) be established only.

## 4.2 Design and functionality

On the shaft floor, a coupling system is mounted, to which the boltless pump is hung up. A guide pipe, which is screwed on the coupling base, to guide the pump when being hung up is available. By means of the mounted chain, the pump can be lifted out of the shaft without loosening screw connections in the shaft. Depending on the size of the pump, a lifting gear might be necessary to lift it out. After a long operating time, the pump could attach itself to the coupling base. To loosen the pump, the chain has to be slightly pulled and the chain be shaken until the pump gets loose from the coupling base. Subsequently, the pump can be slightly pulled out. Too high tensile forces on the chain have to be avoided in order to prevent damage of the plastic shaft. This way, maintenance and repair work on the pump is possible outside the shaft. In order to prevent backflow of the water column being in the pressure line at the ball check valve during maintenance and repairing work, a ball valve is mounted before the check valve in the pressure line. The ball valve can be closed using the optionally available plug key without having to enter the shaft. For maintenance work in the shaft, for example at the ball check valve, the guide pipe can be screwed off from the coupling base. **ATTENTION** the shaft may be entered only after sufficient ventilation as well as a gas analysis!

## 5. Installation

### 5.1 Producing the excavation pit

The excavation pit must be created with due regard to the regulations of the trade association (slope angle, possibly shoring et cetera)

### 5.2 Inserting the shaft

Before inserting the shaft, the excavation pit has to be backfilled with approx. 30 cm of crushed rock and condensed with 5 cm grit so that a horizontal supporting surface comes into being. Then, the PE shaft has to be inserted into the excavation pit and aligned. Now fill up approx. 30 cm filling sand and condense.



**Check if the shaft still stands level.**

### 5.3 Connecting the shaft

#### Top piece

**In case the top piece has to be pushed into the shaft more than 130 mm, it has to be shortened in advance so that the top piece does not cover the cable empty pipe and the ventilation and does not damage the pump cable nor the pneumatic control line during the process.**

#### Inlet

An inlet sleeve DN 150 with lip seal is available in the shaft. The inlet line (KG pipe DN 150) is plugged approx. 1 cm into the inlet sleeve. Beforehand, a lubricant or grease has to be applied on the inside of the seal. The max. deviation of the axis of the inlet must not exceed 3°. Further inlets are possible as an option.

## Pressure line

The pressure pipe line ends approx. 180 mm outside the shaft with a pipe socket PE HD 63x5.8. PE HD pipe 63x5.8 should be installed as pressure line. Connection to the pipe socket which is available at the shaft can take place by means of a commercial compression fitting, for example.

## Ventilation / cable routing

2 sleeves with lip seal DN 100 are available for ventilation / cable entry. The ventilation pipe (KG pipe DN 100) is inserted into the sleeve (see inlet). To avoid bad odour, we recommend to guide the venting line over the roof. The cable empty pipe (KG pipe DN 100) is inserted into the other sleeve and guided further up to the switchgear. The pipe has to be closed at the outlet in the control cabinet or building (e.g. by a blind cover with cable glands). If a pipe connection is required, so it has to be closed using a commercial blind cover.

## Electrical connection

The pump cable and the pneumatic hose are guided in the cable empty pipe toward the switchgear. The operating instructions of the pump and the circuit diagram apply for the electrical connection. **ATTENTION** The shut-down point and the run-on time have to be adjusted in such a way that the pumping process is completed prior to the pump housing emerging, but the pitot tube has already completely emerged. The pneumatic hose has to be guided rising steadily and without loops to the switchgear. The maximum length should not exceed 20 m

## 5.4 Filling the excavation pit

Prior to filling the excavation pit, the lip seal for the top piece has to be inserted into the shaft and the top piece be inserted and adjusted using the BEGU shaft cover of the ground elevation

**ATTENTION** In case the top piece has to be pushed into the shaft more than 130 mm, it has to be shortened in advance so that the top piece does not cover the cable empty pipe and the ventilation and does not damage the pump cable nor the pneumatic control line during the process.

**ATTENTION** Please note that the pressure test of the pressure line according to ATV A116 or DIN 4279 Part 1-9 must not be carried out against the closed slide in the pump shaft. When all lines have been connected and checked for tightness, the excavation pit can be filled.

To fill the excavation pit, filling sand or gravelly sand has to be used in conformity with the regulations.



**Use gravelly sand only up to a grain size of 32 mm, provided that the excavation ground does not correspond to the particle size group 0 to max. 32 mm. Cohesive soil, rubble, rock and sharp-edged grain must not be used!**

The filling material has to be introduced in layer thicknesses of max. 30 cm and be equally condensed. In the event of a lowering of groundwater level of the excavation pit, condensation of the filling material can take place by covering with mud and by adding water with simultaneous operation of the draw-down device.



**Use non-cohesive filling material!**

To ensure buoyance safety with the soil type of clay, the shaft must be filled with sand, clay or concrete from outside. In order to exclude deformation of the PE shaft, high filling from one side must be avoided by all means.

Only after final completion of the shaft, including filling and condensing the excavation pit, the potentially used water table drawdown system may be switched off.

The protruding piece of the top piece has to be well back-filled and condensed.

In order to ensure safe function of the systemt, it is necessary that the shaft is aligned in horizontal positon after filling.

**Absolutely observe the notes in the system when using a Class D shaft cover**

## 6. Commissioning

Before commissioning, all connections must be checked again for correct installation and tightness. The shut-off valve must be open.

To commission the pump, please read the separate operating instructions of the pump as well as the switchgear.

## 7. Maintenance / servicing



Prior to carrying out any work on the system, it has to be disconnected from the mains supply!

Maintenance includes regular visual inspection of the complete system. During the process, switching cycles of the pumps are observed and all piping parts and fittings are checked for function and tightness. Please refer to the operating instructions of the pump with regard to the maintenance instructions.

## 8. Malfunctions; causes and troubleshooting



Prior to carrying out any work on the system, it has to be disconnected from the mains supply!

In the event of malfunctions of the pump, please refer to its operating instructions. In case of leaks of the piping or failure of the fittings, the relevant parts can be easily replaced (exchanged).

## 9. Warranty

As manufacturer, we provide for this product a warranty of 24 months from the date of purchase.

The sales receipt is considered proof regarding the warranty. Within this warranty period, we will at our discretion, either by means of repair or replacement, correct free of charge all defects due to material or manufacturing defects of the pump.

The warranty excludes all damage attributable to improper use or wear and tear. We do not assume any liability for consequential damages which occur due to a failure of the device.

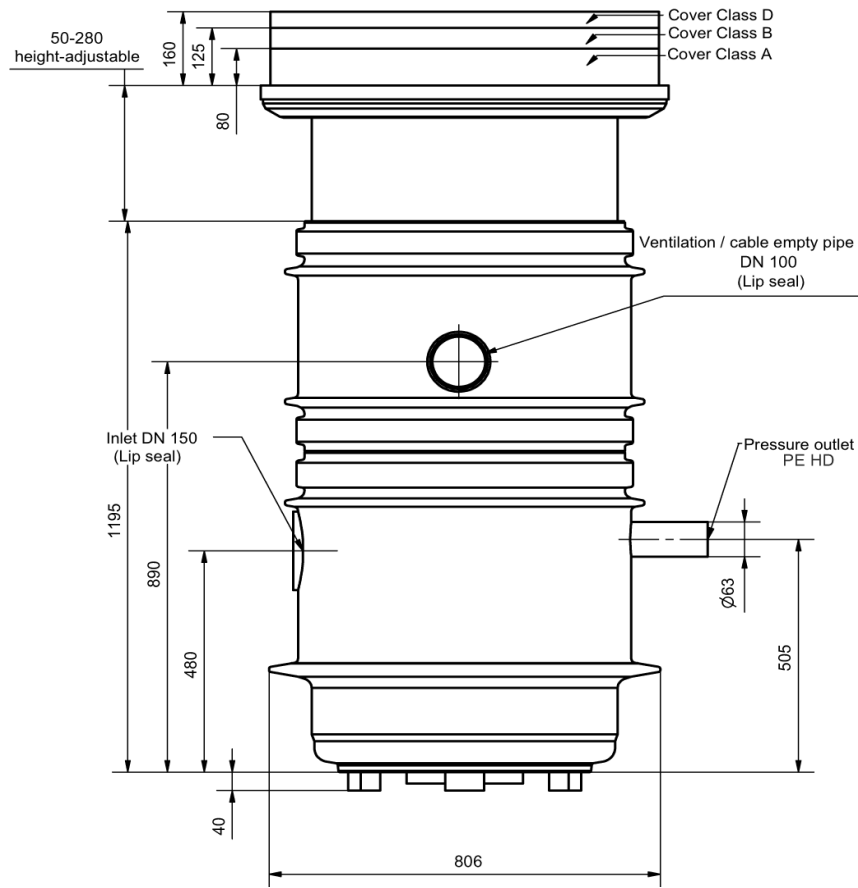
In case of guarantee, please get in touch with your specialist dealer.

## 10. Technical changes

We reserve the right to make technical changes in terms of progress.

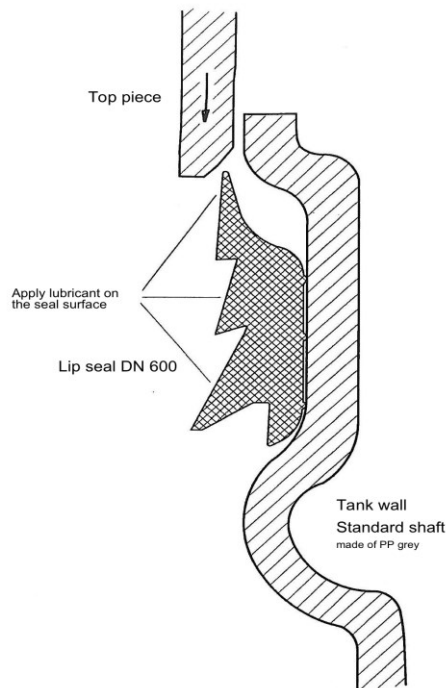
© 2008 by Zehnder GmbH

# Annex A - Main dimensions



BEGU cover	Total height in [mm]	max. inlet depth of OK terrain up to pipe bottom in [mm]
Class A	1365-1595	1190
Class B	1410-1640	1235
Class D	1445-1675	1270

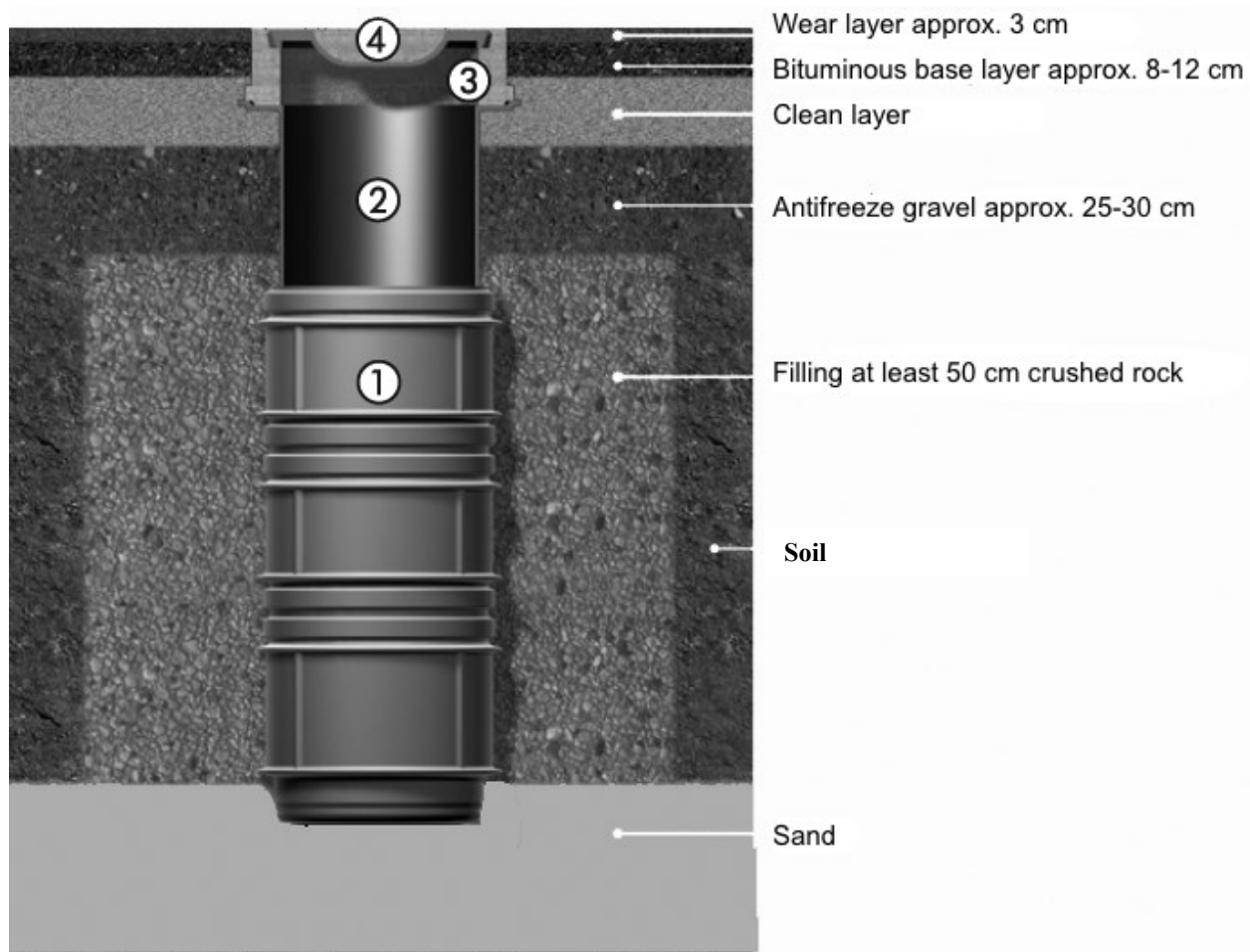
## Position of the lip seal for the top piece



## Annex B - Installation proposal for the shaft cover, class D

Installation proposal according to standard road structure pursuant to RstO (German Directives for the Standardization of Traffic Area Surfaces) in connection with the ZTVE-StB (Additional technical terms of contract and guidelines for excavation work in road construction) and DIN 18196

- 1 Prefabricated FPS-K basis
- 2 Top piece made of plastic, height adjustable from 50 to max. 280 mm
- 3 Commercial concrete rings for height levelling
- 4 Commercial BEGU cover - Cover Class D



### **Safety Instructions!**

***Installation, mounting, operation and maintenance may be carried out by a specialist company only.***

***Guidelines and safety rules must be complied with (e.g. VBG 37 [German Administrative Professions Organisation]) and DIN 4124.***

