



Bedienungsanleitung
Instruction Manual
Manual d'Instruction
Manuale Istruzioni



DEUTSCH

VORWORT

Wir bedanken uns, dass Sie unseren Produkten den Vorzug gegeben haben. Um die Zuverlässigkeit und Sicherheit unserer Elektropumpen zu garantieren, empfehlen wir Ihnen diese Gebrauchsanleitung aufmerksam durchzulesen. Bewahren Sie dieses Handbuch gut auf, um es auch in der Zukunft nutzen zu können. **Beachten Sie bitte vor jedem Schritt die Gebrauchsanleitung.** Die Elektropumpen werden komplett verpackt in einem Karton inkl. Gebrauchsanleitung und angebrachtem Typenschild ausgeliefert.

- GEFAHR** Stromschlag.
- GEFAHR** Sehr große Gefahr für Personen und/oder Geräte.
- VERBOTEN** Verletzungsgefahr!
- ANWEISUNG** Beschädigungsgefahr der Elektropumpe oder der Anlage.

ALLGEMEINE SICHERHEITSNORMEN

Für die Installation und Wartung verwenden persönliche Schutzgeräte mit der EWG-Richtlinie 89/656 entsprechen.



- Die Elektropumpe darf auf keinen Fall am Kabel gehoben werden.
- Die Elektropumpe darf nicht in Schwimmbecken, Badeteichen usw. Verwendet.
- Die Elektropumpe ist nicht geeignet um gefährliche Flüssigkeiten (giftige, entzündbare Flüssigkeiten, usw.) zu pumpen.
- Bei der Montage und Wartung nicht alleine arbeiten.
- Bewegen Sie die Elektropumpe nicht, wenn sie in Betrieb ist oder mit der Anlage elektrisch verbunden ist.
- Die Elektropumpen können Kühlflüssigkeit enthalten, falls diese austritt, empfehlen wir diese sofort zu entfernen.

- Entfernen Sie nicht das Ansaugsieb der Pumpe. Es besteht Verletzungsgefahr!

Achtung! Wenn die elektrische Pumpe auf dem Boden steht, ist sie instabil und könnte umstürzen.
BETRIEBSLEISTUNG

- Fördern von Wasser zur Druckversorgung von Wohn-,Agrar-,und Industrieanlagen. Zur Versorgung von Lösch- und Bewässerungsanlagen.
- Max. Eintauchtiefe: 20 m serie 200; 30m. serie 400.
- Max. Sandkörnung: 50 g/m³.
- Max. Starts pro Stunde: 40 serie 200; 30 serie 400
- Max. Temperatur der zu pumpenden Flüssigkeit: 40°C
- Mindesthöhe der zu pumpenden Flüssigkeit: Serie 200 : 15 cm; Serie 400: 6 cm.

- Kein horizontaler Einbau.
- Betrieb mit geschlossenem Ventil, höchstens 3 Minuten.

GERÄUSCH

- Der Geräuschpegel ist niedriger als 70 dB(A).

Einbau

- DAS QUALIFIZIERTE FACHPERSONAL SOLLTE SICH IMMER BEWUSST SEIN, DASS DIE MONTAGE EINE POTENZIELL GEFÄHRLICHE UND RISKANTE ARBEIT DARSTELLT.
- Nehmen Sie die Elektropumpe nur in der fertigen Anlage in Betrieb. Auf keinen Fall darf die Pumpe trocken in Betrieb genommen werden.
- Vergewissern Sie sich vor Installation der Pumpe, dass das Anschlusskabel nicht an der Stromversorgung angeschlossen ist, dass es geerdet, intakt und nicht durch Schnitte oder Stauchungen beschädigt ist.
- Schrauben Sie das Wasserrohr in den Druckabgang der Pumpe.
- Installieren Sie ein Rückschlagventil 50 cm oberhalb des Druckabgangs der Pumpe.
- Hängen Sie die Pumpe ausschließlich am dafür vorgesehenen Bügel auf, und in ausreichendem Abstand zum Brunnenboden um das Ansaugen von Schlamm oder Sand zu vermeiden.
- Befestigen Sie das Anschlusskabel ca. alle 3 m am Druckrohr.
- Bei Pumpen mit Schwimmerschalter ist sicherzustellen dass sich der Schwimmer frei in die EIN- und AUS Stellung bewegen kann.
- In Versionen ohne Schwimmer ist es ratsam, Ebene Überwachungsgeräte zu installieren, um einen Trockenlauf zu verhindern.

ELEKTRISCHER ANSCHLUSS

- DAS QUALIFIZIERTE FACHPERSONAL SOLLTE SICH IMMER BEWUSST SEIN, DASS DIE MONTAGE EINE POTENZIELL GEFÄHRLICHE UND RISKANTE ARBEIT DARSTELLT.
- Die einphasige Ausführung verfügt über eine Temperatursicherung mit manueller Rückstellung (serie 100-140lt).
- Die Wechselstrom-Variante 200-3 wird mit Kontrollbox und Schuko Stecker geliefert.
- Die Wechselstrom-Varianten 200-4 / 300-3 werden mit Kontrollbox ohne Schuko Stecker geliefert.
- Sobald der Stecker eingesteckt wird startet die Pumpe!
- Bei 3-phasigen Modellen müssen alle notwendigen Schutzvorrichtungen installiert werden.
- Die Versorgungsleitung muss mit einem Trennschutz ausgestattet sein dessen Kontakte in geöffnetem Zustand einen Mindestabstand von 3 mm aufweisen.
- Stellen Sie sicher dass die Stromversorgung ordnungsgemäß geerdet und mit einem geeigneten, thermisch und magnetischen Überspannungsschutzschalter mit ausreichender Trennkraft ausgestattet ist. Der Differenzstrom soll 30 Ma nicht überschreiten.
- Sicherungen müssen auf jeder einzelnen Phase installiert sein.
- Schließen Sie zuerst die grün-gelbe, dann die anderen Leitungen an.
- Schließen Sie einphasige Pumpen wie in Abb.1, 3-phasige Pumpen wie in Abb.3 an.
- Vergewissern Sie sich dass die Farben aller Drähte Abb.4 entsprechen.
- Vergewissern Sie sich dass die Spannung und Frequenz die selben wie auf dem Typenschild angegebenen sind und eine ausreichende Absicherung vorhanden ist.
- Für Dreiphasen-Versionen, wenn die Pumpe eine schlechte Leistung in Bezug auf Förderhöhe und / oder Kapazität aufweist ändern Sie die Drehrichtung durch Vertauschen zweier Phasen.

Es wird dringend empfohlen, periodisch die korrekte Funktion aller elektrischen Schutzvorrichtungen zu überprüfen

Wartung

- JEGLICHE WARTUNGSARBEIT MUSS BEI GETRENNTER NETZVERBINDUNG STATTFINDEN UND DARF NUR VON QUALIFIZIERTEM FACHPERSONAL DURCHFÜHRT WERDEN.
- Bei Betrieb unter normalen Umständen ist keine spezielle Wartung erforderlich.
- Die Pumpen sind ausgerüstet mit einem Thermo-Überlastungsschutz, welcher, einmal ausgelöst, manuell zurückgesetzt werden muss. In diesem Fall, Stromzufuhr unterbrechen und die Ursache für die Auslösung prüfen. Vor dem erneuten Anschalten 5 Minuten warten.
- Im Falle eines Defekts schalten Sie den Hauptschalter auf AUS und lösen das Stromkabel. Erst den grün-gelben, dann die anderen Drähte.
- Kontaktieren Sie umgehend den Support und geben folgende Informationen bekannt:
 - Pumpenmodell;
 - Einkaufsdatum;
 - Betriebsstunden;
 - Eingehende Informationen über besondere Anwendungen oder bemerkte Defekte.

ENTSORGUNG

Eine verantwortungsvolle Entsorgung sollte der lokalen und nationalen Gesetzgebung entsprechen.

GARANTIE

Ab dem Zeitpunkt der Lieferung an den Verbraucher gewähren wir auf unsere Produkte 24 Monate Garantie. Beleg/ Dokument für den Zeitpunkt der Lieferung ist Lieferschein oder Rechnung, ausgestellt durch den Verkäufer/ Händler. Ohne diese entsprechenden Belege beginnt die Frist von 24-Monaten-Garantie ab dem Zeitpunkt der Herstellung des Produkts (Monat/ Jahr), welche eindeutig auf dem Produkt selbst gekennzeichnet ist. Die Garantieleistung ist limitiert auf Austausch oder Reparatur, unter der Voraussetzung, dass die Produkte oder Ersatzteile tatsächlich defekt sind. Dies schließt die Möglichkeit eine Entschädigung bzw. einen Schadenersatz zu fordern nicht ein. Die Garantieleistung beinhaltet keine Defekte, die aus folgenden Fehlbehandlungen resultieren: falsche elektrische Verbindungen, Sicherheitsmängel, falsche Montage, Mangel an Sorgfalt in der Ausführung am System oder am Material, irgendeine Art von Rost oder Abnutzung verursacht durch das zu pumpende Medium, oder ein Nichtbeachten der Gebrauchsanweisung. Die Garantie ist nicht gerechtfertigt in den Fällen, wo eine nicht autorisierte Person das Gerät auseinander nimmt, repariert oder umändert.

ENGLISH

PREFACE

Dear customer, we thank you for having preferred our products. Please, follow carefully all the instructions of this manual so to grant both safety and trustworthiness of our electric pumps. Please, keep this manual so that you can use it in the future. **Before doing any operation, read carefully the following instructions.** Each electric pump is supplied packed in its cardboard box together with its instruction manual and adhesive label.

SYMBOLS

- DANGER** Risk of electric shock.
- DANGER** High risk for people and/or things.
- FORBIDDEN** Risk to get cut/trapped
- WARNING** Risk to damage the electric pump or the pumping plant.

GENERAL SAFETY RULES

During the installation of the pump, use adequate individual protection devices according to the CEE 89/656 regulation.



- Do not carry nor move the electric pump by using its power cable.
- Do not use the electric pump in swimming pools or ponds when people are in them.
- Absolutely do not use the electric pump with dangerous liquids (toxic, flammable, etc.).
- Never work alone while installing or servicing the electric pump.
- Absolutely avoid moving the electric pump while it is running or when its power cable is connected.
- The electric pumps series contain cooling liquid. In case of loss of it, it is advisable to remove the suspended liquid poured out.

- Do not remove the strainer of the electric pump to avoid the risk of getting cut /trapped.

Warning. If stood on the ground, the electric pump is unstable and may fall over.

APPLICATION FEATURES

- To pump water from reservoirs, collecting tanks and wells; to pressurize civil, agricultural, industrial and fire-fighting plants; irrigation.
- Maximum immersion depth: 20 m series 200; 30 m series 400.
- Maximum content of sand: 50 g/m³.
- Maximum number of starts per hour: 40 series 200 ; 30 series 400.
- Maximum temperature of the liquid to be pumped: 40°C
- Minimum depth of the liquid to be pumped: serie /200: 15 cm; 400: 6 cm.

- Avoid to use the electric pump horizontally.
- Avoid to run the electric pump against close valve more than 3 minutes.

NOISE

- The acoustic pressure of the electric pump is lower than 70 dB(A).

INSTALLATION

- QUALIFIED PERSONNEL SHOULD ALWAYS EFFECT IT, SINCE IT IS A POTENTIALLY RISKY AND FAIRLY COMPLEX OPERATION.
- Start the electric pump only when the installation is completed; do not run it without liquid.
- Before installing the electric pump, make sure that the power cable is not connected to the supply mains, that it is grounded, intact and not damaged by cuts or crushing.
- Screw the water pipe to the outlet of the pump.
- Install a non-return valve 50 cm. above the pump outlet.
- Hang the electric pump with a rope attached to the handle so that avoid any contact with mud.
- Fasten the power cable to the water pipe approximately every 3 metres.
- In case of electric pumps with float switch, ensure free movement of the float for ON/OFF operation.
- In case of electric pumps without float switch, install proper devices to avoid dry running.

ELECTRIC CONNECTION

- QUALIFIED PERSONNEL SHOULD ALWAYS EFFECT IT, SINCE IT IS A POTENTIALLY RISKY AND FAIRLY COMPLEX OPERATION.
- The single-phase versions are supplied with thermal protection with manual reset (series 100-140lt).
- The AC version 200-3 is supplied with control box and Schuko plug.
- The AC versions 200-4 / 300-3 are supplied with control box without Schuko plug.
- As soon as the plug is plugged in, the pump starts!
- In the three-phase versions, the user must provide all necessary protective devices.
- Make sure that the supply mains is duly grounded and that it is supplied with a proper thermal-magnetic overcurrent circuit breaker with adequate braking power. The nominal differential current must not exceed 30 mA.
- The supply mains must be provided with a disconnecting device whose contacts, when open, must be at least 3 mm far.
- Provide fuses on each individual phase.
- Connect, first, the green-yellow wire, then all other wires.
- Connect by following the example of electric diagram as per Pic. 2, in case of single-phase pumps (1 ~) or Pic. 3 in case of three-phase pumps (3 ~).
- Be sure that the colours of all wires are matching as per Pic. 4.
- Check that voltage, frequency and Amps are exactly the same as those shown on the label.
- In three-phase pumps, in case the pump has a bad performance in terms of head and/or capacity, check the correct sense of rotation and invert two phases between them.

Check regularly the efficiency of all protective devices.

MAINTENANCE

- ANY MAINTENANCE OPERATION MUST BE DONE WITH DISCONNECTED SWITCH AND ONLY BY QUALIFIED PERSONNEL.
- No particular maintenance is required when the electric pump is used in normal conditions.
- The thermal amperometric protector switch, once tripped, needs to be manually reset. In this case, disconnect power and check the cause of the trip. Wait 5 minutes before turning power ON.
- In case operational defects, turn first the main switch in OFF position, then disconnect the electric pump by removing the phase wires before the yellow/green one.
- Contact Assistance immediately, informing them on:
 - Type of electric pump;
 - Date of purchase;
 - Date of installation;
 - Full details about the defect found.

DISPOSAL

Responsible disposal of waste should adhere to local and national regulations.

WARRANTY

The 24 months warranty against manufacturing defects is valid for any fault that may occur within 24 months from the date of delivery to the user. The date is determined by the Delivery Note or Invoice issued by the Dealer/Distributor. Without this relevant documentation, the term (24 months) shall be deemed to start from the date the product has been manufactured (month/year) which clearly is marked on the item itself. Warranty is limited to the replacement or repair, at our premises, of the products or components recognised as actually being defective and does not imply the possibility of requiring any indemnity. Warranty will not cover failures caused by: wrong electric connection, lack of adequate protection, wrong installation, lack of accuracy in the execution either of the system or of the plant, any type of corrosion or abrasion caused by the liquid pumped, a non-respect of the limitations of use in the Service manual. Warranty shall not be recognised as valid in case the products are disassembled, repaired or altered by persons not expressly authorised.

Fig.1

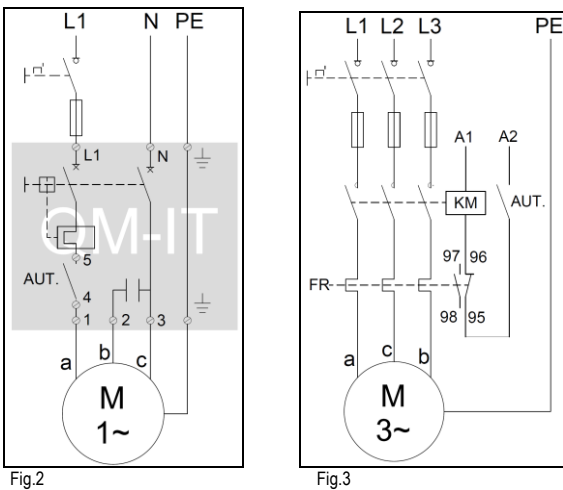


Fig.2

Fig.3

	a	b	c	PE
IT	Nero	Marrone	Grigio	Giallo/Verde
UK	Black	Brown	Grey	Yellow/Green
FR	Noir	Marron	Grise	Jaune/Vert
ES	Negro	Marrón	Gris	Amarillo/Verde
DE	Schwarz	Braun	Grau	Gelb/Grün

Fig.4

FRANÇAIS

PREFACE

Cher Client, nous vous remercions de la préférence que vous avez bien voulu accorder à nos produits. Pour garantir la fiabilité et la sécurité de nos électropompes, nous vous recommandons de suivre, attentivement, toutes les indications de ce manuel.

Veuillez conserver ce manuel afin que vous puissiez le consulter à l'avenir.

Avant d'effectuer une opération quelconque, lire attentivement les instructions suivantes.

Toutes les électropompes sont fournies en boîtes en carton avec manuel d'instructions relatif et plaquettes d'identification adhésive.

SYMBOLES

	DANGER	Risque de décharge électrique.
	DANGER	Risque très grave aux personnes et/ou aux choses.
	INTERDIT	Risque d'être coupés/coincés.
	PRECAUTION	Risque d'endommager l'électropompe ou l'installation.

NORMES DE SURETE GENERALES

- Pendant les opérations d'installation et de maintenance, utilisez des moyens de protection individuelle conformes à la directive CEE 89/656.



- Ne pas transporter ou mouvementer l'électropompe en utilisant son câble d'alimentation.
- L'électropompe ne doit pas être utilisée dans des piscines ou des cuves si des personnes y sont immergées.
- N'utiliser jamais l'électropompe pour pomper des liquides dangereux (toxiques, inflammables, etc.).
- Ne jamais travailler seuls pendant les opérations d'installation et de maintenance.
- Eviter absolument de déplacer la pompe quand elle marche ou avec le câble d'alimentation connecté à la ligne électrique.
- Les électropompes sont en bain de liquide réfrigérant. En cas de pertes, il faut enlever le liquide en suspension sorti.

- N'enlever jamais la crépine d'aspiration pour éviter risques d'être coupés/coincés.

Attention. Si l'électropompe est placée en terre, elle peut perdre stabilité et tomber.

CARACTERISTIQUES D'USAGE

- Électropompes pour le pompage de l'eau des réservoirs, bassins et puits; pressurisation civile, agriculture, industrie et protection contre les incendies; irrigation.
- Profondeur maxi d'immersion: 20 m série /200; 30 m série /400.
- Quantité maxi de sable: 50 g/m³.
- Nombre maxi de démarrages par heure: 40 série /200; 30 série /400.
- Température maxi du liquide à pomper: 40°C
- Niveau minimum du liquide à pomper: 15 cm série /200; 6 cm série /400.

- Eviter le fonctionnement horizontal de l'électropompe.
- Avec tube de refoulement fermé, éviter d'utiliser l'électropompe pour plus que 3 minutes.

NIVEAU DE RUMOROSITE

- L'électropompe a un niveau de rumorosité inférieur à 70 dB(A).

INSTALLATION

- OPERATION COMPLEXE ET POTENTIELLEMENT DANGEREUSE QUI DOIT ETRE EFFECTUEE PAR DES INSTALLATEURS COMPÉTENTS ET AUTORISÉS.
- Démarrer l'électropompe uniquement lorsque l'installation est terminée; ne la démarrer jamais à sec.
- Avant d'installer l'électropompe, s'assurer que le câble d'alimentation n'est pas branché à la ligne d'alimentation, et qu'il ne soit pas endommagé par ruptures, coupes ou écrasements.
- Connecter la tuyauterie au refoulement de l'électropompe;
- Installer un clapet de retenue environ à 50 cm du refoulement de l'électropompe;
- Soutenir l'électropompe par une corde fixée à la poignée sur la tête de l'électropompe en évitant qu'elle soit en contact avec la vase.
- Fixer le câble d'alimentation à la tuyauterie de refoulement tous les 3 mètres.
- Dans les versions fournies avec flotteur de commande, vérifier qu'il n'y a des objets qui peuvent entraver sa course.
- Pour les modèles sans flotteur, il est conseillé l'installation des dispositifs de contrôle pour éviter la marche en sec.

BRANCHEMENT ELECTRIQUE

- OPERATION COMPLEXE ET POTENTIELLEMENT DANGEREUSE QUI DOIT ETRE EFFECTUEE PAR DES INSTALLATEURS COMPÉTENTS ET AUTORISÉS.
- Les versions monophasées sont équipées avec un protecteur thermo-ampérométrique à réarmement manuel (série 100-140lt.)
- La version AC 200-3 est fournie avec une boîte de contrôle et une prise Schuko.
- Les versions AC 200-4 / 300-3 sont fournies avec un boîtier de commande sans fiche Schuko.

Dès que la fiche est branchée, la pompe démarre!

- Protection à la charge du client pour électropompes triphasées.
- Avant d'installer l'électropompe, s'assurer que la ligne électrique est fournie de mise à la terre et l'alimenter par un interrupteur différentiel. La tension différentielle de fonctionnement nominal ne doit dépasser 30 mA.
- Doter l'installation électrique d'un disjoncteur différentiel dont la distance de contacts est au moins 3 mm.
- Installer des fusibles de protection sur chaque phase.
- Brancher le conducteur de mise à la terre avant les conducteurs des phases.
- En cas d'électropompe monophasée (1-), brancher la pompe selon le schéma de branchement Fig. 2, ou selon le schéma Fig. 3 en cas d'électropompe triphasée (3-).
- Respecter la correspondance des couleurs selon Fig. 4.
- Vérifier que tension, fréquence et courant absorbé correspondent aux valeurs mentionnées dans la plaque d'identification.
- Dans la version triphasée, en cas d'un faible débit et/ou pression, inverser deux phases pour modifier le sens de rotation de l'électropompe.
- Il est fortement recommandé de contrôler, périodiquement, le correct fonctionnement des toutes protections électriques.

MAINTENANCE

- TOUTES LES OPERATIONS DE MAINTENANCE DOIVENT ETRE EFFECTUEES SEULEMENT PAR PERSONNEL QUALIFIE.
- Un fonctionnement normal ne requiert aucune opération de maintenance particulière.
- L'électropompe est équipée d'un protecteur thermo-ampérométrique à réarmement manuel. En cas de déclenchement, débrancher l'alimentation électrique et vérifier le motif du mauvais fonctionnement. Attendre 5 minutes avant de réactiver l'alimentation.
- En cas de mauvais fonctionnement, il faut arrêter l'électropompe par son interrupteur et débrancher ses conducteurs de phase et, après, le conducteur de terre jaune/vert.
- Contactez notre Centre d'Assistance en communiquant les données suivantes:
 - Modèle de la machine;
 - Date d'achat;
 - Date d'installation;
 - Indications détaillées, concernant une utilisation particulière ou un défaut relevé.

ELIMINATION

Respecter toutes les normes locales et nationales pour une élimination responsable.

GARANTEE

La garantie est applicable pour tous défauts de construction qui peuvent se vérifier sur nos produits pendant les 24 mois successifs à leur livraison au client ou bien à la date de leur achat. La date est déterminée par le Bon de Livraison ou par la facture émise par le Revendeur/Distributeur. Sans cette documentation, le délai (24 mois) sera calculé à partir de la date de production de l'article (mois/an), marqué distinctement sur le produit lui-même. La garantie se limite au remplacement ou à la réparation, auprès de notre Siège, des produits ou composants reconnus défectueux. La garantie n'implique la possibilité de requête d'indemnité et ne s'applique pas dans les cas de: erreurs de connexion électrique, absence de protection appropriée, montage défectueux, fausses manœuvres, défauts dans l'installation, corrosions ou abrasions de tout type et nature en raison du liquide pompé et en cas où les limitations d'emploi de ce manuel ne sont pas respectées. Le matériel qui serait démonté, réparé ou, quoi qu'il en soit, altéré par d'autres tiers non autorisés à intervenir, est exclu de la garantie.

ITALIANO

PREFAZIONE

Gentile Cliente, la ringraziamo per la preferenza accordata ai nostri prodotti.

Al fine di garantire l'affidabilità e la sicurezza delle nostre elettropompe, le consigliamo di seguire attentamente le indicazioni del presente manuale.

Si consiglia di conservare il presente manuale in modo da poterlo consultare anche in futuro.

Prima di procedere a qualsiasi operazione leggere attentamente le istruzioni seguenti.

Le elettropompe sono fornite in scatole di cartone con relativo manuale d'istruzioni e targhe d'identificazione adesiva.

SIMBOLOGIA

	PERICOLO	Rischio di scarica elettrica.
	PERICOLO	Rischio molto grave alle persone e/o alle cose.
	DIVIETO	Rischio cesoimento/intrappolamento.
	AVVERTENZA	Possibilità di danneggiare l'elettropompa o l'impianto.

NORME DI SICUREZZA GENERALI

- Per le operazioni di installazione e manutenzione usare adeguati dispositivi di protezione individuali (DPI) conformi alla direttiva CEE 89/656.



- Non trasportare o movimentare l'elettropompa mediante il cavo d'alimentazione.
- Non utilizzare l'elettropompa in piscine o vasche in presenza di persone.
- Non usare assolutamente l'elettropompa per pompare liquidi pericolosi (tossici, infiammabili, ecc.).
- Durante le fasi di installazione e manutenzione non lavorare mai da soli.
- Evitare assolutamente di movimentare l'elettropompa quando è in funzione o con il cavo di alimentazione collegato all'impianto elettrico.
- Le elettropompe della lt. contengono liquido refrigerante. In caso di perdita, si consiglia di rimuovere il liquido fuoriuscito rimasto in sospensione sulla superficie.

- Non rimuovere per nessun motivo il filtro di aspirazione causa rischio cesoimento/intrappolamento.

Attenzione, appoggiata a terra, l'elettropompa può perdere stabilità e cadere.

CARATTERISTICHE DI UTILIZZO

- Elettropompe idonee per pompaggio di acqua da cisterne, serbatoi di prima raccolta e pozzi; pressurizzazione di impianti civili, agricoli, industriali ed antincendio; irrigazione.
- Massima profondità di immersione: 20 m serie /200; 30 m serie /400.
- Massima quantità di sabbia: 50 g/m³.
- Numero massimo di avviamenti ora: 40 serie /200; 30 serie /400.
- Massima temperatura del liquido da pompare: 40°C
- Battente minimo: serie /200: 15 cm; serie /400: 6 cm.

- L'elettropompa non deve lavorare in posizione orizzontale.
- Evitare il funzionamento con mandata chiusa per più di 3 minuti.

LIVELLO DI RUMOROSITA'

- L'elettropompa ha un livello di pressione acustica minore di 70 dB(A).

INSTALLAZIONE

- TRATTANDOSI DI OPERAZIONE COMPLESSA E POTENZIALMENTE RISCHIOSA, RIVOLGERSI ESCLUSIVAMENTE A PERSONALE QUALIFICATO.
- Avviare l'elettropompa solo ad installazione completata, non avviarla a secco.
- Prima di installare l'elettropompa verificare che il cavo di alimentazione sia scollegato dalla rete elettrica, sia integro ed esente da tagli o danni da schiacciamento.
- Avvitare il tubo di mandata al bocchettone dell'elettropompa.
- Installare una valvola di non ritorno a circa 50 cm dalla bocca di mandata.
- Sostenere l'elettropompa con una corda fissata alla maniglia evitando che sia immersa nel fango.
- Fissare il cavo d'alimentazione al tubo di mandata ad intervalli di circa 3 metri.
- Per le versioni fornite di galleggiante verificare che non ci sia alcun oggetto che ne ostacoli il movimento.
- Nei modelli senza galleggiante si consiglia di installare dei dispositivi di controllo livello per evitare il funzionamento a secco dell'elettropompa.

COLLEGAMENTO ELETTRICO

- TRATTANDOSI DI OPERAZIONE COMPLESSA E POTENZIALMENTE RISCHIOSA, RIVOLGERSI ESCLUSIVAMENTE A PERSONALE QUALIFICATO.
- Le versioni monofase sono dotate di termico amperometrico di protezione a riarmo manuale (serie 100-140lt.)
- La versione AC 200-3 è fornita con scatola di controllo e spina Schuko.
- Le versioni AC 200-4 / 300-3 sono fornite con scatola di controllo senza spina Schuko.

Non appena la spina è inserita, la pompa si avvia!

- Protezione a cura dell'utente per la versione trifase.
- Verificare che la rete di alimentazione elettrica sia dotata di un efficiente impianto di terra e di un interruttore differenziale. La corrente differenziale di funzionamento nominale non deve superare 30mA.
- Dotare la rete di alimentazione di un dispositivo di disconnessione con una distanza di apertura dei contatti di almeno 3 mm.
- Munire l'impianto di fusibili per ogni singola fase.
- Collegare prima il conduttore di terra giallo/verde poi i conduttori delle fasi.
- Collegare secondo l'esempio di schema elettrico rappresentato in Fig.2 nel caso di una elettropompa monofase (1-) e come in Fig.3 nel caso di una elettropompa trifase (3-).
- Rispettare la corrispondenza dei colori di Fig.4.
- Verificare che tensione, frequenza e corrente assorbita siano uguali a quelle indicate sulla targhetta d'identificazione.
- Per le versioni trifase, nel caso l'elettropompa fornisca scarsi valori di portata e/o prevalenza, modificare il verso di rotazione invertendo tra loro due fasi.

- Si raccomanda di controllare periodicamente il corretto funzionamento delle protezioni elettriche.

MANUTENZIONE

- QUALSIASI INTERVENTO DI MANUTENZIONE DEVE ESSERE EFFETTUATO ESCLUSIVAMENTE DA PERSONALE QUALIFICATO.
- In condizioni di normale impiego l'elettropompa non necessita di alcuna operazione di manutenzione.
- In caso di intervento del termico amperometrico di protezione, togliere l'alimentazione e verificare la causa del malfunzionamento. Attendere 5 minuti prima di ripristinare l'alimentazione.
- In caso di malfunzionamento, a interruttore disattivato, disconnettere l'elettropompa dalla rete elettrica scollegando prima i conduttori delle fasi poi il conduttore di terra giallo/verde.
- Contattare il Servizio Assistenza comunicando i seguenti dati:
 - Modello della macchina;
 - Data di acquisto;
 - Data inizio servizio;
 - Indicazioni dettagliate inerenti il difetto riscontrato.

DISMISSIONE

Respettare le vigenti normative locali per lo smaltimento differenziato dei rifiuti.

GARANZIA

I prodotti sono garantiti contro i difetti di produzione che si manifestino entro 24 mesi dalla data di consegna o acquisto del bene. La data dovrà essere comprovata dal documento di consegna o fattura di acquisto emessa dal rivenditore. In mancanza di tale documentazione, i 24 mesi verranno calcolati dalla data di produzione (mese/anno) riportata nella stampigliatura impressa sul prodotto. La garanzia è limitata alla sostituzione o alla riparazione, presso la sede BBC o presso un centro assistenza autorizzato, dei prodotti o dei particolari riconosciuti difettosi e non implica la possibilità di richiesta d'indennità. La garanzia non comprende le avarie provocate da errori di collegamento elettrico, da mancanza di adeguata protezione, da errata installazione, da false manovre, da difetti d'impianto, da corrosioni o abrasioni di ogni tipo o natura dovute al liquido pompato e dal mancato rispetto dei limiti d'impiego indicati nelle istruzioni per l'uso. La garanzia non è riconosciuta nel caso i prodotti siano smontati, riparati o manomessi da personale non autorizzato.

Konformitätserklärung

Hiermit erklären wir, die

ZEHNDER Pumpen gmbH
Zwönitzer Strasse 19
08344 Grünhain.Beierfeld,

dass die Unterwassermotorpumpen SRT
folgenden einschlägigen Richtlinien entsprechen:

Maschinenrichtlinie	2006/42/EU
Niederspannungsrichtlinie	2014/35/EU
Elektromagnetische Verträglichkeit	2014/30/EU
RoHS-Richtlinie	2011/65/EU

Angewendete übereinstimmende Normen, insbesondere

- EN 809
- EN 60 335-1
- EN 60 335-2-41
- EN 50 081-1
- EN 50 082-1

Grünhain, den 06.12.2021

Matthias Kotte
Produktentwicklung