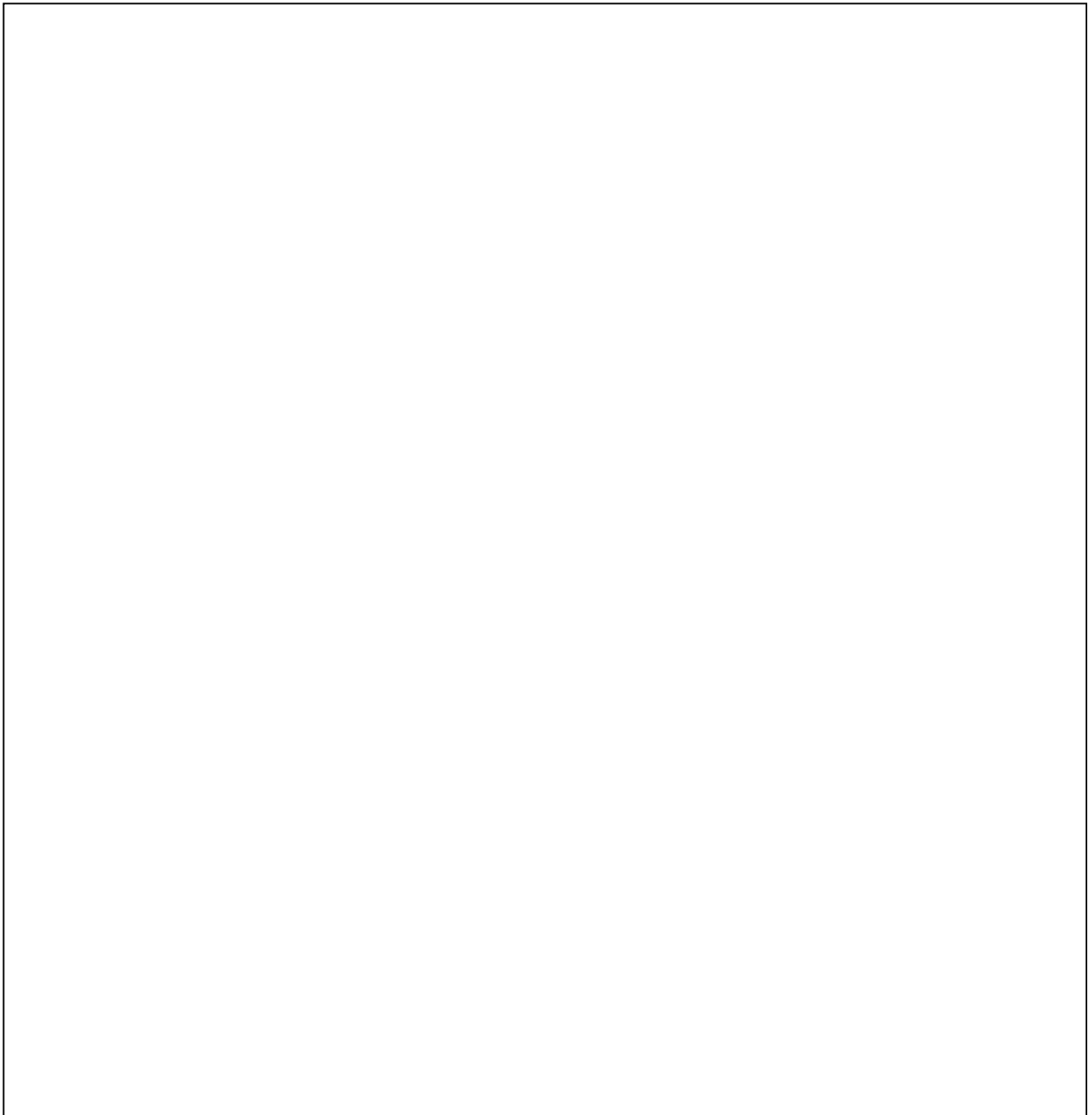




Alarmschaltgerät mit Waschmaschinenstopp



Betriebsanleitung

Inhalt:	Seite
Konformitätserklärung.....	3
1. Allgemeines	4
1.1 Einleitung	4
1.2 Anfragen und Bestellungen	4
1.3 Technische Daten	4
1.4 Einsatzbereich.....	4
2. Sicherheit.....	5
2.1 Kennzeichnung von Hinweisen in der Betriebsanleitung.....	5
2.2 Personalqualifikation	5
2.3 Gefahren bei Nichtbeachtung der Sicherheitshinweise.....	5
2.4 Sicherheitsbewußtes Arbeiten	6
2.5 Sicherheitshinweise für den Betreiber / Bediener	6
2.6 Sicherheitshinweise für Wartungs-, Inspektions- und Montagearbeiten.....	6
2.7 Eigenmächtiger Umbau und Ersatzteilherstellung	6
2.8 Unzulässige Betriebsweisen	6
3. Transport und Zwischenlagerung.....	7
4. Funktionsweise	7
5. Installation	7
5.1 Anschluss Alarmeingang	7
5.2 Waschmaschinenanschluss	7
6. Inbetriebnahme.....	7
7. Wartung.....	8
8. Störungen; Ursachen und Beseitigung	8
9. Garantie.....	8
10. Technische Änderungen	8
Anlage: Anschlussplan.....	9

Konformitätserklärung

Hiermit erklären wir, die **ZEHNDER Pumpen GmbH**
Zwönitzer Straße 19
08344 Grünhain-Beierfeld,

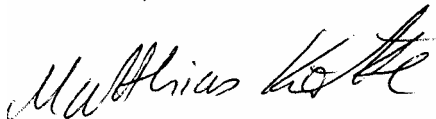
dass das **Alarmschaltgerät mit Waschmaschinenstopp**
folgenden einschlägigen Bestimmungen entsprechen:

- **EG-Niederspannungsrichtlinie 2014/35/EU**
- **EMV-Richtlinie 2014/30/EU**

Angewendete übereinstimmende Normen, insbesondere

EN 60335-1:2012/A11:2014
EN 60335-2-41:2003/A2:2010
EN 809:1998/AC:2010
EN 55014-1:2006/A2:2011, EN 55014-2:1997/A2:2008
EN 61000-3-2:2014, EN 61000-3-3:2013
EN 61000-6-1:2007, EN 61000-6-2:2005, EN 61000-6-3/A1:2011, EN 61000-6-4/A1:2011

Grünhain, den 11. Mai 2017



Matthias Kotte
Produktentwicklung

1. Allgemeines:

1.1 Einleitung

Diese Betriebsanleitung ist gültig für das Alarmschaltgerät mit Waschmaschinenstopp.

Bei Nichtbeachtung der Betriebsanleitung - insbesondere der Sicherheitshinweise - sowie beim eigenmächtigen Umbau des Geräts oder dem Einbau von Nicht-Originalersatzteilen erlischt automatisch der Garantieanspruch. Für hieraus resultierende Schäden übernimmt der Hersteller keine Haftung!

Wie jedes andere Elektrogerät kann auch dieses Produkt durch fehlende Netzspannung oder einen technischen Defekt ausfallen. Wenn Ihnen dadurch ein Schaden entstehen kann, sollte entsprechend der Anwendung ein Notstromaggregat, eine zweite Anlage und/oder eine netzunabhängige Alarmanlage eingeplant werden. Auch nach dem Kauf stehen wir Ihnen als Hersteller zur Beratung gern zur Verfügung. Bei Defekten oder Schadensfällen wenden Sie sich bitte an Ihren Händler.

Hersteller: ZEHNDER Pumpen GmbH
Zwönitzer Straße 19
08344 Grünhain-Beierfeld

Stand der Betriebsanleitung: 2009

1.2 Anfragen und Bestellungen:

Anfragen und Bestellungen richten Sie bitte an Ihren Fachhändler.

1.3 Technische Daten:

Alarmschaltgerät mit Waschmaschinenstopp	Art. Nr. 255999	Art. Nr. 255998
Spannung U	230 V, 1~	
Frequenz f	50 Hz	
max. Schaltstrom	16 A	
Zubehör	Schwimmer mit 10 m Kabel für Anlagen ohne potentialfreien Alarmkontakt	10 m Kabel zum Anschluss einen potentialfreien Alarmkontakt, z.B. SWH 100

1.4 Einsatzbereich

Das Alarmschaltgerät mit Waschmaschinenstopp kann überall dort eingesetzt werden, wo Waschmaschinen die Waschlauge nicht direkt sondern über eine nachgeschaltete Hebeanlage entsorgen. Bei Ausfall der Hebeanlage wird die Stromversorgung zur Waschmaschine unterbrochen.

2. Sicherheit:

(aus:“VDMA-Einheitsblatt 24 292“)

Diese Betriebsanleitung enthält grundlegende Hinweise, die bei Aufstellung, Betrieb und Wartung zu beachten sind. Daher ist diese Betriebsanleitung unbedingt vor Montage und Inbetriebnahme vom Monteur sowie dem zuständigen Fachpersonal/Betreiber zu lesen und muss ständig am Einsatzort des Gerätes verfügbar sein.

Es sind nicht nur die unter diesem Hauptpunkt Sicherheit aufgeführten, allgemeinen Sicherheitshinweise zu beachten, sondern auch die unter anderen Hauptpunkten eingefügten, speziellen Sicherheitshinweise, so z.B. für den privaten Gebrauch.

2.1 Kennzeichnung von Hinweisen in der Betriebsanleitung

Die in dieser Betriebsanleitung enthaltenen Sicherheitshinweise, die bei Nichtbeachtung Gefährdungen für Personen hervorrufen können, sind mit Allgemeinem Gefahrensymbol



Sicherheitszeichen nach DIN 4844 - W 9

bei Warnung vor elektrischer Spannung mit



Sicherheitszeichen nach DIN 4844 - W 8

besonders gekennzeichnet.

Bei Sicherheitshinweisen, deren Nichtbeachtung Gefahren für das Gerät und deren Funktion hervorrufen kann, ist das Wort **ACHTUNG** eingefügt.

Direkt am Gerät angebrachte Hinweise wie z.B.

- Drehrichtungspfeil
- Kennzeichen der Fluidanschlüsse
- Typenschild

müssen unbedingt beachtet und in vollständig lesbarem Zustand gehalten werden.

2.2 Personalqualifikation und Schulung

Das Personal für Bedienung, Wartung, Inspektion und Montage muss die entsprechende Qualifikation für diese Arbeiten aufweisen. Verantwortungsbereich, Zuständigkeit und die Überwachung des Personals müssen durch den Betreiber genau geregelt sein. Liegen bei dem Personal nicht die notwendigen Kenntnisse vor, so ist dieses zu schulen und zu unterweisen. Dies kann, falls erforderlich, im Auftrag des Betreibers der Pumpe durch den Hersteller/Lieferer erfolgen. Weiterhin ist durch den Betreiber sicherzustellen, daß der Inhalt der Betriebsanleitung durch das Personal voll verstanden wird.

2.3 Gefahren bei Nichtbeachtung der Sicherheitshinweise

Die Nichtbeachtung der Sicherheitshinweise kann sowohl eine Gefährdung für Personen als auch für die Umwelt und die Pumpe zur Folge haben. Die Nichtbeachtung der Sicherheitshinweise kann zum Verlust jeglicher Schadensersatzansprüche führen.

Im Einzelnen kann Nichtbeachtung **beispielsweise** folgende Gefährdungen nach sich ziehen:

- Versagen wichtiger Funktionen der Pumpe
- Versagen vorgeschriebener Methoden zur Wartung und Instandhaltung
- Gefährdung von Personen durch elektrische, mechanische und chemische Einwirkungen
- Gefährdung der Umwelt durch Leckage von gefährlichen Stoffen

2.4 Sicherheitsbewusstes Arbeiten

Die in dieser Betriebsanleitung aufgeführten Sicherheitshinweise, die bestehenden nationalen Vorschriften zur Unfallverhütung sowie eventuelle interne Arbeits-, Betriebs- und Sicherheitsvorschriften des Betreibers sind zu beachten.

2.5 Sicherheitshinweise für den Betreiber / Bediener



- Führen heiße oder kalte Geräteteile zu Gefahren, müssen diese Teile bauseitig gegen Berührung gesichert sein.



- Die Pumpen sind mit einem thermischen Wicklungsschutz ausgerüstet, bei Erkalten des Motors läuft die Pumpe automatisch an. Bei Reparatur oder Wartungsarbeiten ist das Gerät deshalb unbedingt vom Netz zu trennen!



- Berührungsschutz für sich bewegende Teile (z.B. Kupplung) darf bei sich in Betrieb befindlicher Maschine nicht entfernt werden.



- Leckagen (z.B. der Wellendichtung) gefährlicher Fördergüter (z.B. explosiv, giftig, heiß) müssen so abgeführt werden, daß keine Gefährdung für Personen und Umwelt entsteht. Gesetzliche Bestimmungen sind einzuhalten.



- Gefährdungen durch elektrische Energie sind auszuschließen (Einzelheiten hierzu siehe z.B. in den Vorschriften des VDE und der örtlichen Energieversorgungsunternehmen).

2.6 Sicherheitshinweise für Wartungs-, Inspektions- und Montagearbeiten

Der Betreiber hat dafür zu sorgen, dass alle Wartungs-, Inspektions- und Montagearbeiten von autorisiertem und qualifiziertem Fachpersonal ausgeführt werden, das sich durch eingehendes Studium der Betriebsanleitung ausreichend informiert hat.

Es dürfen nur Originalersatzteile verwendet werden.

Grundsätzlich sind Arbeiten an der Pumpe nur im Stillstand durchzuführen. Die in der Betriebsanleitung beschriebene Vorgehensweise zum Stillsetzen der Pumpe muss unbedingt eingehalten werden.

Pumpen oder Pumpenaggregate, die gesundheitsgefährdende Medien fördern, müssen dekontaminiert werden. Unmittelbar nach Abschluss der Arbeiten müssen alle Sicherheits- und Schutzeinrichtungen wieder angebracht bzw. in Funktion gesetzt werden.

Vor der Wiederinbetriebnahme sind die im Abschnitt Inbetriebnahme aufgeführten Punkte zu beachten.

2.7 Eigenmächtiger Umbau und Ersatzteilherstellung

Umbau oder Veränderungen der Maschine sind nur nach Absprache mit dem Hersteller zulässig. Originalersatzteile und vom Hersteller autorisiertes Zubehör dienen der Sicherheit. Die Verwendung anderer Teile kann die Haftung für die daraus entstehenden Folgen aufheben.

2.8 Unzulässige Betriebsweisen

Die Betriebssicherheit der gelieferten Maschine ist nur bei bestimmungsmäßiger Verwendung entsprechend Abschnitt 1 - Allgemeines - der Betriebsanleitung gewährleistet. Die im Datenblatt angegebenen Grenzwerte dürfen auf keinen Fall überschritten werden.

ACHTUNG

Auch ein automatisch arbeitendes Gerät darf nicht längere Zeit unbeaufsichtigt betrieben werden. Entfernen Sie sich längere Zeit von dem Gerät, dann unterbrechen Sie bitte die Stromversorgung des Gerätes.

3. Transport und Zwischenlagerung

Der Transport und Versand der Niveausteuern sollte nur in der Originalverpackung erfolgen. Zum Zwischenlagern genügt die Aufbewahrung an einem kühlen, trockenen, frostfreien und dunklen Ort.

4. Funktionsweise

Steigt der Flüssigkeitsspiegel in der zu überwachenden Hebeanlage auf einen kritischen Stand an, (Schwimmerschalter gibt Kontakt) wird die angeschlossene Waschmaschine stromlos geschaltet. Bei Unterschreiten des kritischen Wasserstandes schaltet die Waschmaschine wieder zu. Ein potentialfreier Wechsler zur Weiterleitung der Störmeldung ist im Gerät vorhanden.

5. Installation



- Vor allen Arbeiten an der Anlage ist die Stromversorgung zu unterbrechen.
- Die elektrischen Anschlüsse dürfen keiner Feuchtigkeit ausgesetzt werden.

5.1 Anschluss Alarmeingang

Am Alarmeingang wird entweder der mitgelieferte Schwimmerschalter oder der potentialfreie Alarmkontakt der Hebeanlage SWH 100 angeschlossen.

Der Schwimmerschalter ist so in der Hebeanlage zu befestigen, dass bei einem kritischen Wasserstand in der Hebeanlage der Kontakt im Schwimmer (aufgeschwommener Zustand) geschlossen ist.

5.2 Waschmaschinenanschluss

Das Alarmschaltgerät wird in die Steckdose und der Stecker der Waschmaschine in die Steckdose des Schaltgerätes gesteckt.

6. Inbetriebnahme

Nach erfolgter Montage Alarmeinganges (Schwimmer oder potentialfreier Kontakt) wird das Alarmschaltgerät an in die Steckdose für die Waschmaschine gesteckt und der Stecker der Waschmaschine mit der Steckdose des Schaltgerätes verbunden. Die Anlage ist nun betriebsbereit.

7. Wartung



- Vor allen Arbeiten ist die Anlage vom Netz zu trennen.

Das Alarmschaltgerät ist weitestgehend wartungsfrei. In gewissen Intervallen sollte die Funktion des Schaltgerätes durch Simulation eines erhöhten Wasserstandes in der Hebeanlage geprüft werden.

8. Störungen; Ursachen und Beseitigung



- Vor allen Arbeiten an der Anlage ist der Netzstecker zu ziehen.

Störung	Ursache	Behebung
1. Waschmaschine läuft nicht	- Netzspannung fehlt bzw. falsch	- Spannungsversorgung überprüfen
	- fehlerhafter Anschluß	- Anschluß korrigieren
	- defektes Sensorkabel	- Austausch (Kundendienst)
	- Schwimmerschalter oder potentialfreier Kontakt defekt	- Prüfen, Kundendienst informieren
2. Waschmaschine schaltet trotz erhöhten Wasserstand nicht aus	- Waschmaschine defekt	- Kundendienst
	- Schwimmerschalter oder potentialfreier Kontakt defekt	- Kundendienst
	- Schwimmerschalter nicht richtig eingestellt oder angebracht	- Schwimmerschalter richtig einstellen

9. Gewährleistung

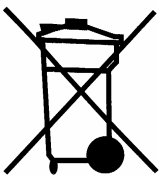
Als Hersteller übernehmen wir für dieses Produkt eine Gewährleistung von 24 Monaten ab Kaufdatum.

Als Nachweis gilt Ihr Kaufbeleg. Innerhalb der Gewährleistungszeit beseitigen wir nach unserer Wahl durch Reparatur oder Austausch des Gerätes unentgeltlich alle Mängel, die auf Material- oder Herstellungsfehler beruhen.

Von der Gewährleistung ausgenommen sind Schäden, die auf unsachgemäßen Gebrauch und Verschleiß zurückzuführen sind. Folgeschäden, die durch Ausfall des Gerätes auftreten, werden von uns nicht übernommen.

10. Technische Änderungen

Technische Änderungen im Sinne der Weiterentwicklung behalten wir uns vor.



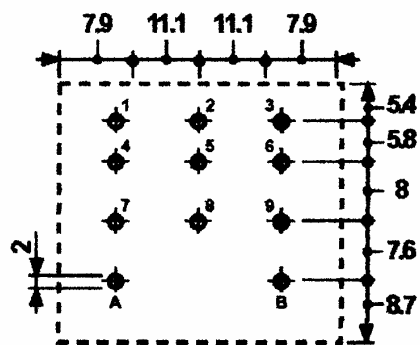
Nur für EU-Länder

Werfen Sie die Pumpe nicht in den Hausmüll!

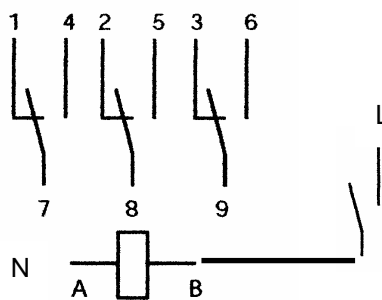
Gemäß europäischer Richtlinie 2002/96/EG über Elektro- und Elektronik-Altgeräte und Umsetzung in nationales Recht müssen verbrauchte Elektrowerkzeuge getrennt gesammelt werden und einer umweltgerechten Wiederverwertung zugeführt werden.

Anlage: Anschlussplan

Lage der Kontakte am Relais



Kontaktbelegung



Schwimmer oder
potentialfreier
Kontakt

A, B Anschluss Relaispule

- 7 – Stecker Schaltgerät L
- 9 – Stecker Schaltgerät N
- 1 – Steckdose Waschmaschine L
- 3 – Steckdose Waschmaschine N
- 2,5,8 potentialfreier Wechsler z.B. für Störmeldung